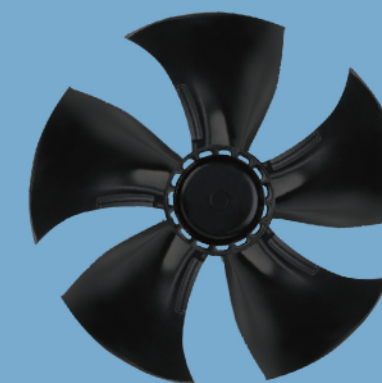
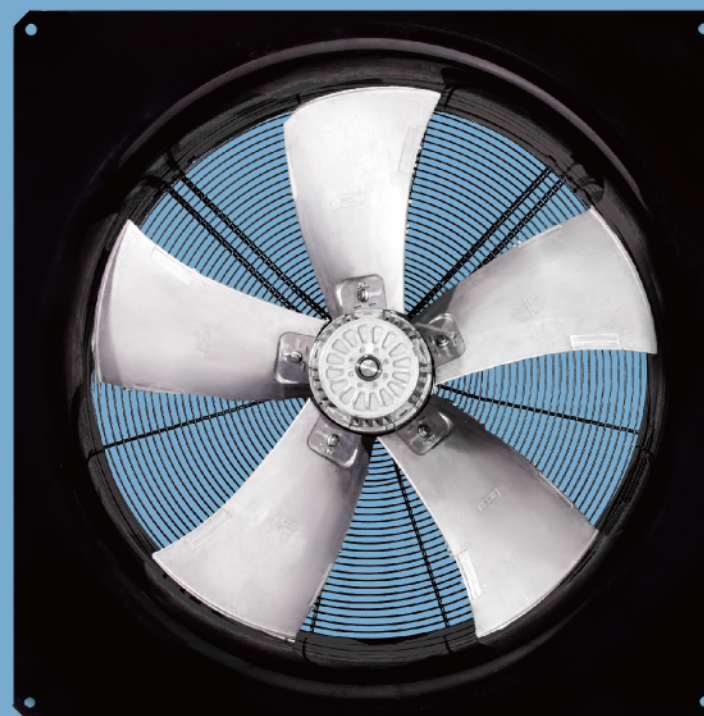


Axial Fans

外转子轴流风机



杭州微光电子股份有限公司 Hangzhou Weiguang Electronic Co., Ltd.

地址: 杭州余杭经济技术开发区兴中路365号 (兴中厂区)
杭州余杭经济技术开发区红丰路512号 (红丰厂区)
邮编: 311100
电话: 0571-86240288 89166617 89186908
传真: 0571-86238506
E-mail: service@wgmotor.com
<http://www.wgmotor.com>

Add: No.365, Xingzhong Road, Yuhang Region, Hangzhou, China (Xingzhong Factory)
No.512, Hongfeng Road, Yuhang Region, Hangzhou, China (Hongfeng Factory)
P.C.: 311100
Tel: 0571-86240288 89166617 89186908
Fax: 0571-86238506
E-mail: service@wgmotor.com
<http://www.wgmotor.com>

Catalogue

杭州微光电子股份有限公司
Hangzhou Weiguang Electronic Co., Ltd.

DIRECTORY

目录



公司简介 Introduction

AC 外转子轴流风机 AC Axial Fans

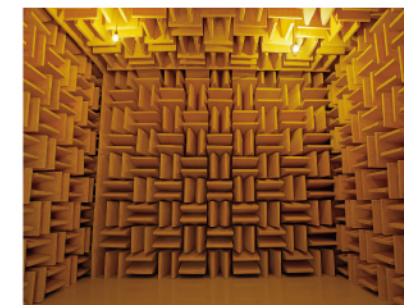


INTRODUCTION

公司简介

杭州微光电子股份有限公司【股票代码：002801】成立于1986年，是国家火炬计划重点高新技术企业、中国电子元件百强企业，专业从事微电机、风机的研发、生产和销售。通过ISO9001质量管理体系认证、ISO14001环境管理体系认证、OHSAS18001职业健康安全管理体系认证，拥有CNAS认可实验室、省级企业技术中心、省级研究院。主要产品有冷柜电机、外转子轴流风机、外转子离心风机、ECM电机、伺服电机，产品通过 、、、、 认证，广泛应用于HVAC及自动化控制领域。

Hangzhou Weiguang Electronic Co., Ltd. [Stock Code: 002801], established in 1986, is one of the key high-tech enterprises listed in the National Torch Program, and among TOP-100 Electronic Elements Enterprises in China. Weiguang is specialized in R&D, production, and sales of micro-motors and fans. Up to now, Weiguang has obtained ISO9001 Quality Management System Certificate, ISO14001 Environment Management System Certificate, and OHSAS (Occupational, Health, Safety Administration System) 18001, and owns the CNAS recognized lab, as well as provincial enterprise technology center, and provincial research institute. All the main products, including refrigerator motor, external rotor axial fan, external rotor centrifugal fan, ECM motor, and servo motor, have already acquired the 、、、、 certificates and can be widely applied in fields of HVAC and automation control.



YWF Axial Fan Motor

YWF系列轴流风机概述 Summary of YWF Seiries axial fans

- YWF系列轴流风机为外转子电机，该系列外转子电机具有结构紧凑、安装方便、运行可靠、噪音低、节能高效等特点。
- YWF系列轴流风机分为单相异步电容运转和三相异步运转两种。广泛应用于冷凝器、蒸发器制冷设备及通风循环领域。
- YWF系列轴流风机的绝缘等级为B级、F级。
- 电压：单相电容运转风机为220V/50Hz，三相风机为380V/50Hz。我们可以按照客户要求生产不同电压、频率的风机。
- 风机电源引出线标准长度为1.5米，同时还有接线盒形式可供客户选择。
- 风机适用的环境温度为-30℃~60℃。
- 风机平均适用寿命为30000小时以上。
- 所有风机均通过CCC、CE、UL认证。
- 风机使用前，必须将电机接地线与外部接地装置有效连接。
- 风机特性曲线是用反装方框不加网罩情况下测试的。
- 技术参数是在自由状态下加网罩情况下测的。
- YWF series axial fans are external rotor fan motors. These motors have characteristics of compact structure, convenient installation, energy conservation and high efficiency.
- YWF series axial fan motors have two types, single phase asynch ronous capacitor run fan motor and three phase asynchronous fan motor. They are widely used in condenser, evaporator and other refrigeration equipments and ventilating cycle areas.
- The insulation class of the YWF series axial fans is B or F.
- Voltage: The voltage of the single phase fan is 220V/50Hz and the voltage of the three phase fan is 380V/50Hz. We can also supply other fan with different voltages and frequencies according to clients' requirement.
- The standard length of the electrical wire on the fan is 1.5m and we can also supply the fans with connection box for clients' choices.
- The applicable ambient temperature of the fans used in condenser is from -30℃ to 60℃.
- The average service life of fans is over 30000 hours.
- All fans are certified by CCC, CE, UL.
- Before operating the fan ,make sure the earth wire of the fan connected with the external grounding device.
- Test condition: Fan characteristic measured in square frame without guard grill.
- Fan parameters is measured with grid in free environment.

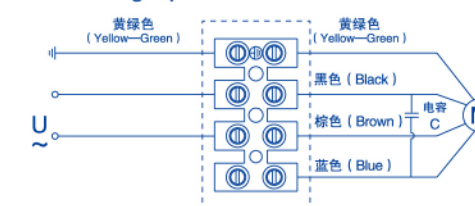
风机型号说明 Illustration of fan motor model

YWF 4 E - 350 S - 102 / 34 - ★
① ②③ ④ ⑤ ⑥ ⑦

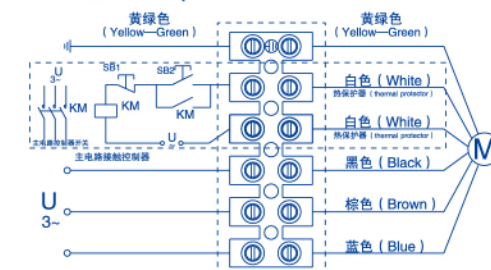
- ① 交流感应异步外转子风扇电动机
AC Induction asynchronous external rotor fan motor
- ② 电机极数
Motor poles
- ③ E-单相电容运转, D-三相异步运转
E-Single phase capacitor operation, D-Three phase asynchronous operation
- ④ 风叶直径
The diameter of the fan blade
- ⑤ 风向: S-吸风, B-吹风
Air direction: S-Sucking, B-Blowing
- ⑥ 电机特征
Characteristics of the motor
G-网罩、B0-方框B0、B1-方框B1、T-圆筒、R-圆框、GB-工频
Characteristics of the fan motor:
G-Grid, B0-Square Frame B0, B1-Square Frame B1, T-Cylinder, R-Round Frame
- ⑦ 风机特征
Characteristics of the fan motor:

接线方式 Wiring diagram

单相 Single phase



三相 Three phase



能效数据说明 (符合ErP2015指令)

测量类别: A
能效类别: 静压
功率范围 (kW): 0.125 ≤ P ≤ 10
能效指标计算: $\eta = 2.74 \times \ln(P) - 6.33 + 40$

Energy efficiency data according to ErP 2015 directive

Measurement category: A
Efficiency category: Static
Power range (Pin kW): 0.125 ≤ P ≤ 10
Target energy efficiency: $\eta = 2.74 \times \ln(P) - 6.33 + 40$

AC 外转子轴流风机 Axial Fans $\Phi 200$

DC系列 DC AXIAL FANS

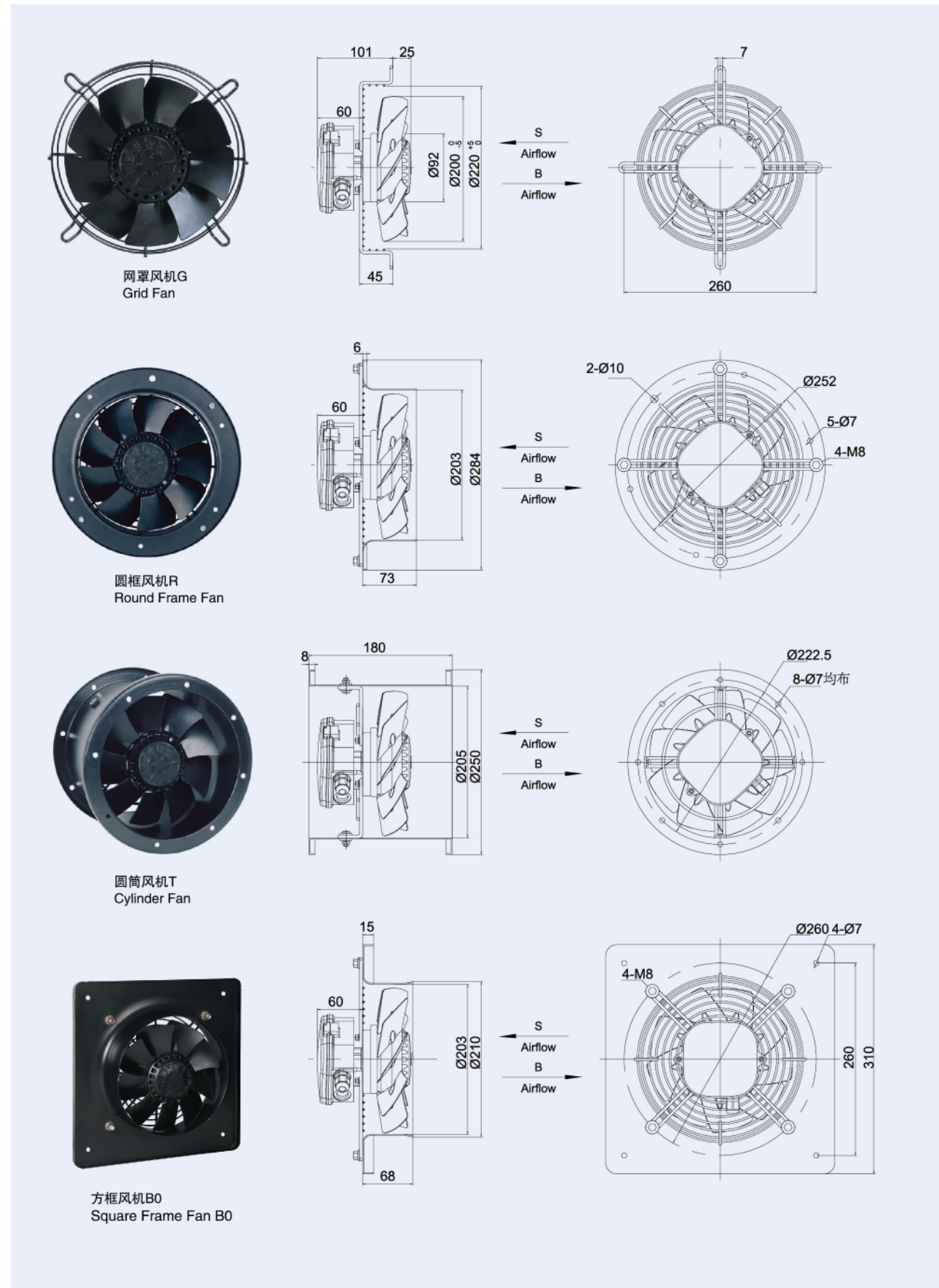
EC系列 EC AXIAL FANS

AC系列 AC AXIAL FANS

DC系列 DC AXIAL FANS

EC系列 EC AXIAL FANS

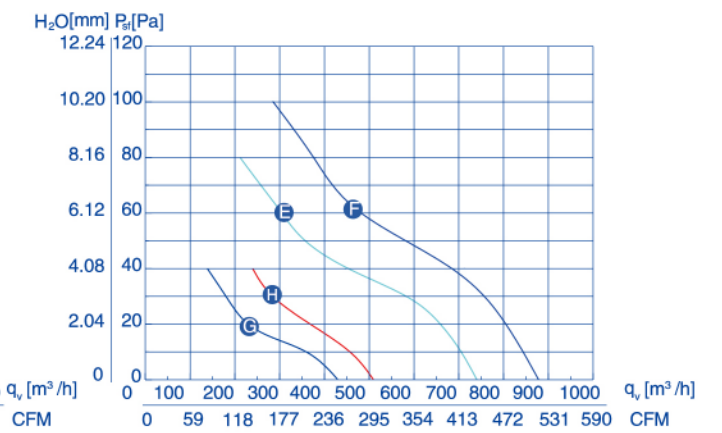
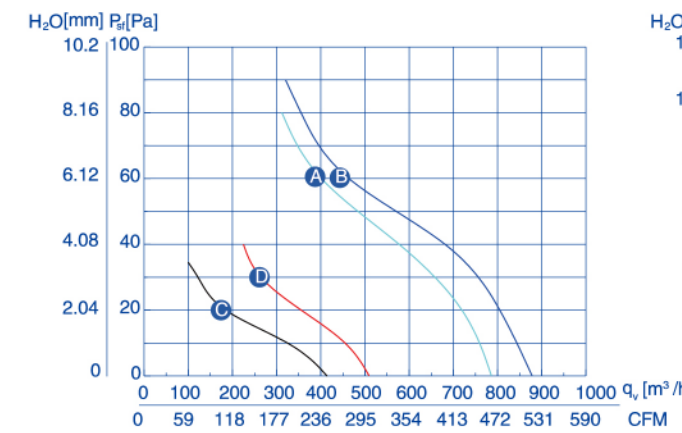
AC系列 AC AXIAL FANS



工作方式: S1
 绝缘等级: B、F
 防护等级: IP44、IP54
 环境温度: -30°C ~ 60°C
 认证: CCC、CE、UL

Mode of operation: S1
 Insulation class: B、F
 Type of protection: IP44、IP54
 Ambient temperature: -30°C ~ 60°C
 Certificates: CCC、CE、UL

风量曲线



技术参数

型号	额定电压	频率	额定电流	输入功率	额定转速	电容	噪音	叶片数	净重	曲线	备注
TYPE	V	Hz	A	W	r/min	μF	dB(A)		kg	CURVE NO.	NOTE.
YWF2E-200S-92/15	220	50	0.25	55	2500	2	52	9	2.0	A	
		60	0.28	65	2700		54			B	
YWF4E-200S-92/15	220	50	0.21	40	1400	1.5	46	9	2.0	C	
		60	0.20	40	1650		48			D	
YWF2D-200S-92/15	380	50	0.11	55	2300	/	52	9	2.0	E	
		60	0.10	60	2300		52			F	
YWF4D-200S-92/15	380	50	0.10	35	1400	/	46	9	2.0	G	
		60	0.10	30	1650		48			H	

AC 外转子轴流风机 Axial Fans $\Phi 250$

DC系列 DC AXIAL FANS

EC系列 EC AXIAL FANS

AC系列 AC AXIAL FANS

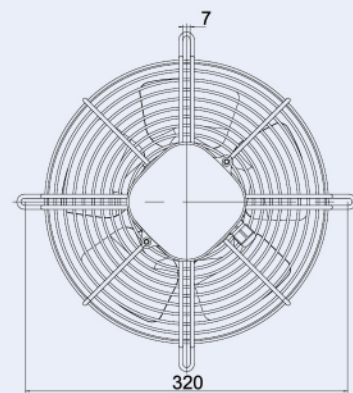
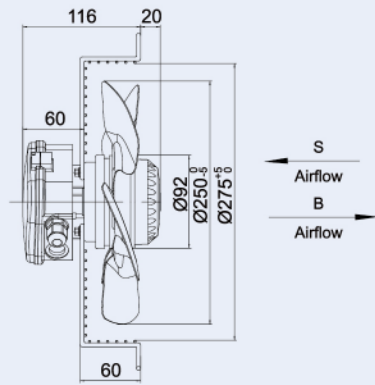
DC系列 DC AXIAL FANS

EC系列 EC AXIAL FANS

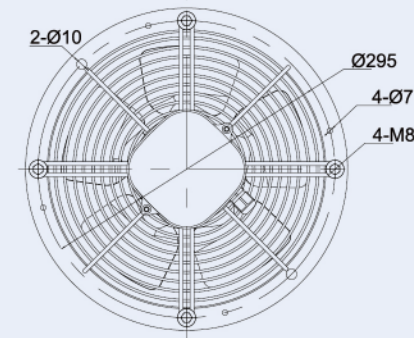
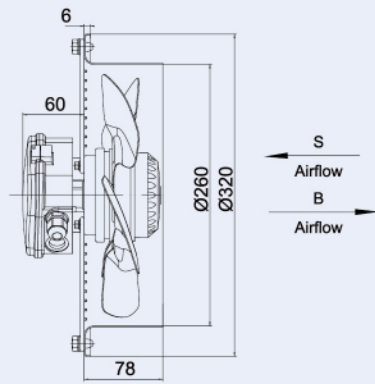
AC系列 AC AXIAL FANS



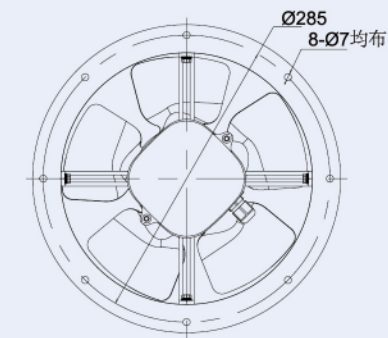
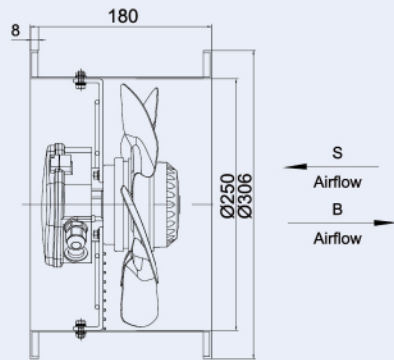
网罩风机G
Grid Fan



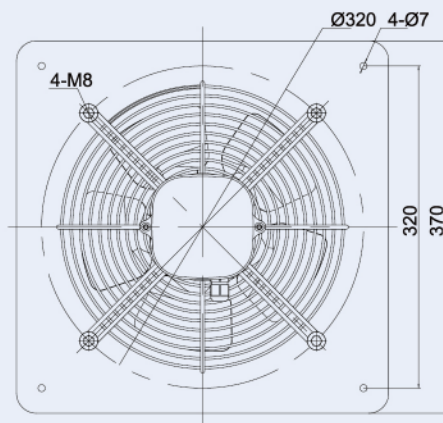
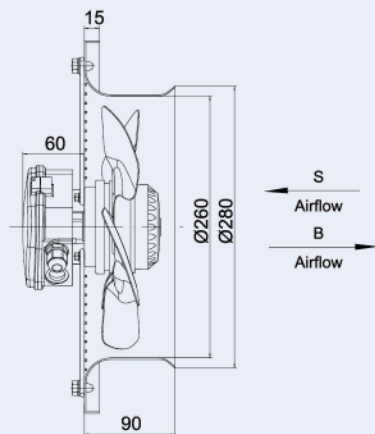
圆框风机R
Round Frame Fan



圆筒风机T
Cylinder Fan



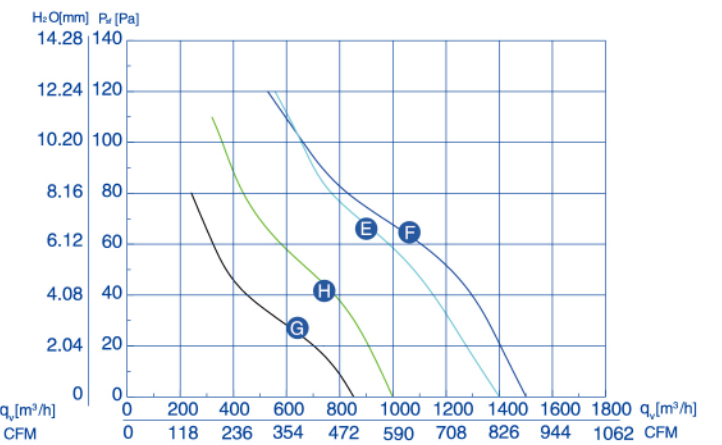
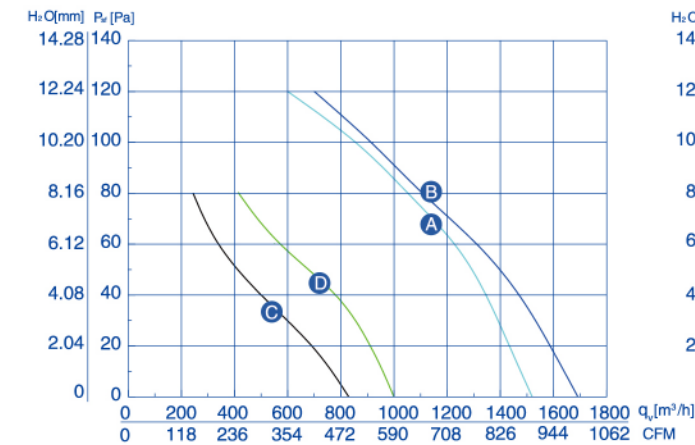
方框风机B0
Square Frame Fan B0



工作方式: S1
绝缘等级: B、F
防护等级: IP44、IP54
环境温度: -30℃~60℃
认证: CCC、CE、UL

Mode of operation: S1
Insulation class: B、F
Type of protection: IP44、IP54
Ambient temperature: -30℃~60℃
Certificates: CCC、CE、UL

风量曲线



技术参数

型号	额定电压	频率	额定电流	输入功率	额定转速	电容	噪音	叶片数	净重	曲线	备注
TYPE	V	Hz	A	W	r/min	μF	dB(A)		kg	CURVE NO.	NOTE.
YWF2E-250S-92/25	220	50	0.42	90	2400	3	60	9	2.5	A	
		60	0.52	110	2400		B				
YWF4E-250S-92/25	220	50	0.23	50	1380	2	55	5	2.5	C	
		60	0.25	52	1650		D				
YWF2D-250S-92/25	380	50	0.19	95	2400	/	60	9	2.5	E	
		60	0.21	120	2550		F				
YWF4D-250S-92/25	380	50	0.18	55	1400	/	55	5	2.5	G	
		60	0.15	52	1650		H				

AC 外转子轴流风机 Axial Fans $\Phi 300$

DC系列 DC AXIAL FANS

EC系列 EC AXIAL FANS

AC系列 AC AXIAL FANS

DC系列 DC AXIAL FANS

EC系列 EC AXIAL FANS

AC系列 AC AXIAL FANS

网罩风机G Grid Fan
 尺寸: 110, 36, 30, 80, 7, 360, $\Phi 92$, $\Phi 300$, $\Phi 320$

圆框风机R Round Frame Fan
 尺寸: 7, 60, 85, $\Phi 325$, $\Phi 400$, 6- $\Phi 9$ 均布, $\Phi 380$, 4-M8

圆筒风机T Cylinder Fan
 尺寸: 8, 180, $\Phi 315$, $\Phi 382$, $\Phi 360$, 8- $\Phi 9.5$

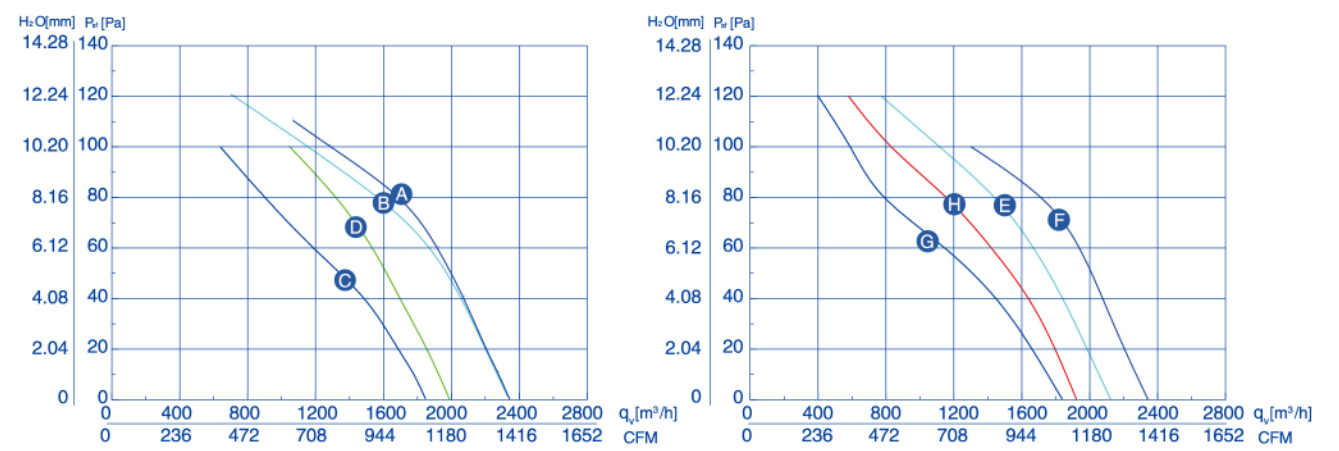
方框风机B0 Square Frame Fan B0
 尺寸: 15, 60, 90, $\Phi 315$, $\Phi 325$, 4-M8, $\Phi 380$, 4- $\Phi 7$, 380, 430



工作方式: S1
 绝缘等级: B、F
 防护等级: IP44、IP54
 环境温度: -30°C ~ 60°C
 认证: CCC、CE、UL
 能效指标: 符合ErP2015

Mode of operation: S1
 Insulation class: B、F
 Type of protection: IP44、IP54
 Ambient temperature: -30°C ~ 60°C
 Certificates: CCC、CE、UL
 Target energy efficiency: ErP2015

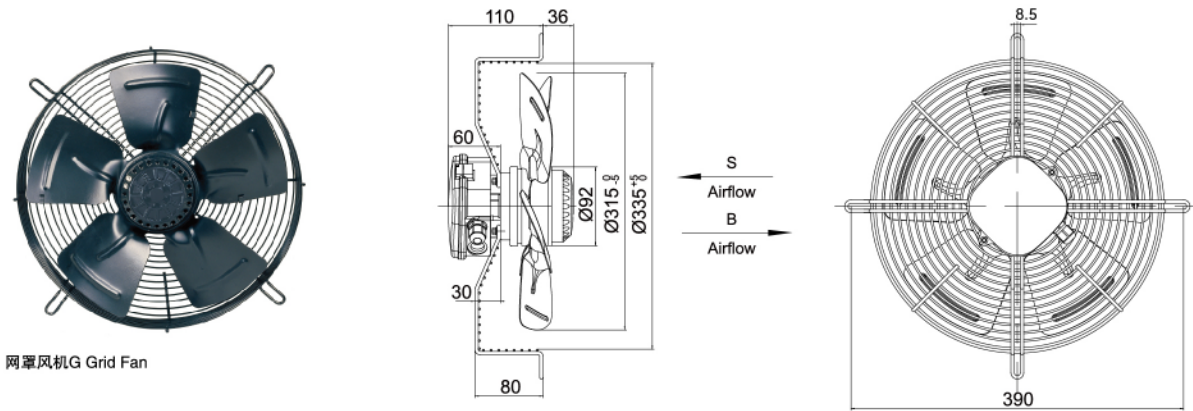
风量曲线



技术参数

型号	额定电压	频率	额定电流	输入功率	额定转速	电容	噪音	叶片数	净重	曲线	备注
TYPE	V	Hz	A	W	r/min	μF	dB(A)	BLADE	kg	CURVE NO.	NOTE.
YWF2E-300S-92/35	220	50	0.66	145	2300	4	62	7	3.0	A	
		60	0.85	180	2250		62			B	
YWF4E-300S-92/35	220	50	0.42	85	1380	3	60	5	3.0	C	
		60	0.46	100	1550		61			D	
YWF2D-300S-92/35	380	50	0.25	145	2340	/	62	7	3.0	E	
		60	0.29	180	2450		63			F	
YWF4D-300S-92/35	380	50	0.24	75	1380	/	60	5	3.0	G	
		60	0.20	90	1550		61			H	

AC 外转子轴流风机 Axial Fans $\Phi 315$

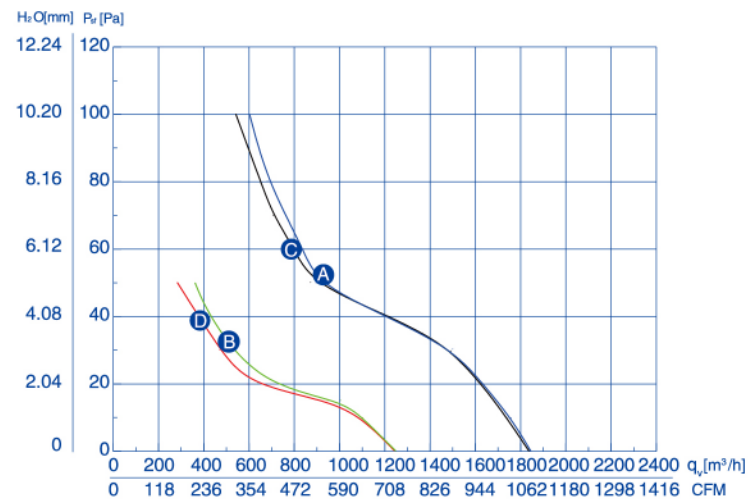


网罩风机G Grid Fan

工作方式: S1
 绝缘等级: B、F
 防护等级: IP44、IP54
 环境温度: -30°C ~ 60°C
 认证: CCC、CE、UL

Mode of operation: S1
 Insulation class: B、F
 Type of protection: IP44、IP54
 Ambient temperature: -30°C ~ 60°C
 Certificates: CCC、CE、UL

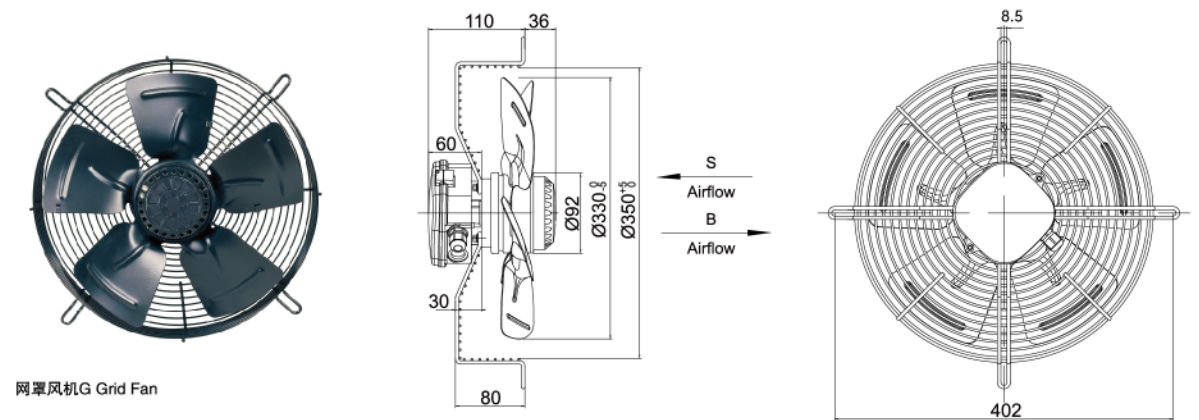
风量曲线



技术参数

型号	额定电压	频率	额定电流	输入功率	额定转速	电容	噪音	叶片数	净重	曲线	备注
TYPE	VOLTAGE	FREQUENCY	CURRENT	INPUT	SPEED	CAPACITANCE	NOISE	BLADE	NET WEIGHT	CURVE NO.	NOTE.
	V	Hz	A	W	r/min	μF	dBA		kg		
YWF4E-315S-92/35-G	220	50	0.45	95	1380	4	61	5	3.5	A	
YWF6E-315S-92/35-G	220	50	0.28	60	920	2	51	5	3.5	B	
YWF4D-315S-92/35-G	380	50	0.23	80	1380	/	61	5	3.5	C	
YWF6D-315S-92/35-G	380	50	0.16	55	920	/	51	5	3.5	D	

AC 外转子轴流风机 Axial Fans $\Phi 330$

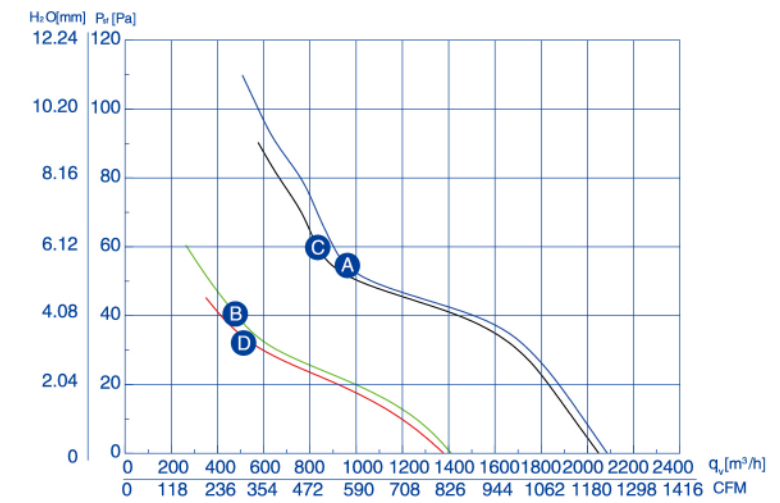


网罩风机G Grid Fan

工作方式: S1
 绝缘等级: B、F
 防护等级: IP44、IP54
 环境温度: -30°C ~ 60°C
 认证: CCC、CE、UL

Mode of operation: S1
 Insulation class: B、F
 Type of protection: IP44、IP54
 Ambient temperature: -30°C ~ 60°C
 Certificates: CCC、CE、UL

风量曲线



技术参数

型号	额定电压	频率	额定电流	输入功率	额定转速	电容	噪音	叶片数	净重	曲线	备注
TYPE	VOLTAGE	FREQUENCY	CURRENT	INPUT	SPEED	CAPACITANCE	NOISE	BLADE	NET WEIGHT	CURVE NO.	NOTE.
	V	Hz	A	W	r/min	μF	dBA		kg		
YWF4E-330S-92/35-G	220	50	0.50	100	1380	4	63	5	4.0	A	
YWF6E-330S-92/35-G	220	50	0.28	60	920	2	53	5	4.0	B	
YWF4D-330S-92/35-G	380	50	0.23	85	1380	/	63	5	4.0	C	
YWF6D-330S-92/35-G	380	50	0.15	55	920	/	53	5	4.0	D	

AC 外转子轴流风机 Axial Fans $\Phi 350$

DC系列 DC AXIAL FANS

EC系列 EC AXIAL FANS

AC系列 AC AXIAL FANS

DC系列 DC AXIAL FANS

EC系列 EC AXIAL FANS

AC系列 AC AXIAL FANS

网罩风机G Grid Fan
 网罩风机G Grid Fan
 尺寸: 115, 54°, 9.5, 422, 30, 80, $\Phi 102$, $\Phi 350$, $\Phi 370$

圆框风机R Round Frame Fan
 圆框风机R Round Frame Fan
 尺寸: 35, 15, 60, 30, 95, $\Phi 360$, $\Phi 370$

圆筒风机T Cylinder Fan
 圆筒风机T Cylinder Fan
 尺寸: 8, 180, 8, $\Phi 350$, $\Phi 421$

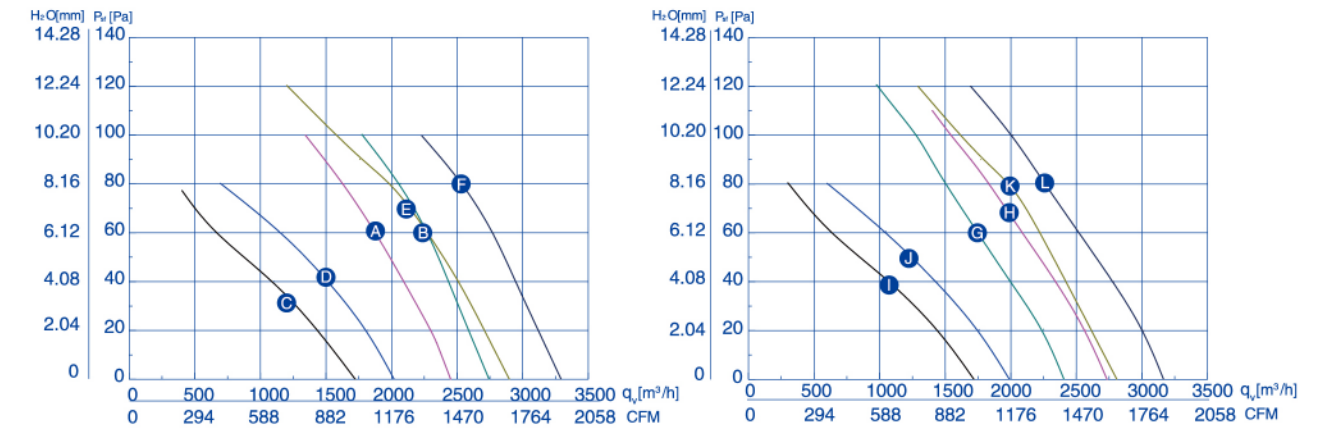
方框风机B0 Square Frame Fan B0
 方框风机B0 Square Frame Fan B0
 尺寸: 35, 15, 60, 30, 95, $\Phi 360$, $\Phi 380$

方框风机B1 Square Frame Fan B1
 方框风机B1 Square Frame Fan B1
 尺寸: 161, 125, 60, 30, 15, $\Phi 350$, $\Phi 360$



工作方式: S1
 绝缘等级: B、F
 防护等级: IP44、IP54
 环境温度: -30°C ~ 60°C
 认证: CCC、CE、UL
 能效指标: 符合ErP2015
 Mode of operation: S1
 Insulation class: B、F
 Type of protection: IP44、IP54
 Ambient temperature: -30°C ~ 60°C
 Certificates: CCC、CE、UL
 Target energy efficiency: ErP2015

风量曲线



技术参数

型号	额定电压	频率	额定电流	输入功率	额定转速	电容	噪音	叶片数	净重	曲线	备注
TYPE	V	Hz	A	W	r/min	μF	dB(A)	BLADE	kg	CURVE NO.	NOTE.
YWF4E-350S-102/34	220	50	0.65	129	1400	4	64	5	5.0	A	
		60	0.77	165	1650		66			B	
YWF6E-350S-102/34	220	50	0.37	74	920	3	56	5	5.0	C	
		60	0.35	78	1100		57			D	
YWF4E-350S-102/47	220	50	0.75	165	1420	6	65	5	5.5	E	*67
		60	0.99	240	1650		67			F	*67
YWF4D-350S-102/34	380	50	0.40	129	1400	/	64	5	5.0	G	
		60	0.35	160	1650		66			H	
YWF6D-350S-102/34	380	50	0.32	80	920	/	56	5	5.0	I	
		60	0.25	80	1100		57			J	
YWF4D-350S-102/47	380	50	0.43	165	1420	/	65	5	5.5	K	*67
		60	0.45	240	1650		67			L	*67

AC 外转子轴流风机 Axial Fans $\Phi 400$

DC系列 DC AXIAL FANS

EC系列 EC AXIAL FANS

AC系列 AC AXIAL FANS

DC系列 DC AXIAL FANS

EC系列 EC AXIAL FANS

AC系列 AC AXIAL FANS

网罩风机G
Grid Fan

圆框风机R
Round Frame Fan

圆筒风机T
Cylinder Fan

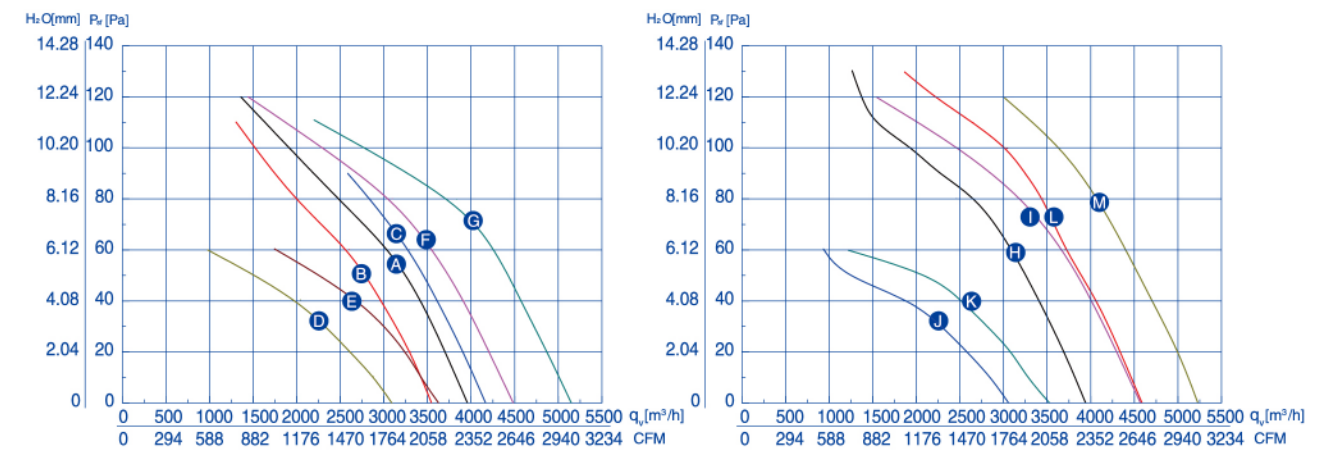
方框风机B0
Square Frame Fan B0

方框风机B1
Square Frame Fan B1



工作方式: S1
 绝缘等级: B、F
 防护等级: IP44、IP54
 环境温度: -30°C ~ 60°C
 认证: CCC、CE、UL
 能效指标: 符合ErP2015
 Mode of operation: S1
 Insulation class: B、F
 Type of protection: IP44、IP54
 Ambient temperature: -30°C ~ 60°C
 Certificates: CCC、CE、UL
 Target energy efficiency: ErP2015

风量曲线



技术参数

型号	额定电压	频率	额定电流	输入功率	额定转速	电容	噪音	叶片数	净重	曲线	备注
TYPE	V	Hz	A	W	r/min	μF	dB(A)		kg	CURVE NO.	NOTE.
YWF4E-400S-102/47	220	50	0.82	180	1380	6	67	5	6.0	A	
		50	0.80	170	1390	6	66	5	6.0	B	
		60	1.20	250	1520	6	68	5	6.0	C	
YWF6E-400S-102/47	220	50	0.52	108	920	4	59	5	6.0	D	
		60	0.65	140	980	4	60	5	6.0	E	
YWF4E-400S-102/60	220	50	0.98	205	1380	8	68	5	6.5	F	*70
		60	1.45	320	1590	8	69	5	6.5	G	*70
YWF4D-400S-102/47	380	50	0.47	180	1380	/	67	5	6.0	H	
		60	0.50	250	1520	/	68	5	6.0	I	
YWF6D-400S-102/47	380	50	0.35	108	920	/	59	5	6.0	J	
		60	0.32	130	1050	/	60	5	6.0	K	
YWF4D-400S-102/60	380	50	0.51	205	1380	/	68	5	6.5	L	*70
		60	0.54	300	1590	/	69	5	6.5	M	*70

AC 外转子轴流风机 Axial Fans $\Phi 450$

DC系列 DC AXIAL FANS

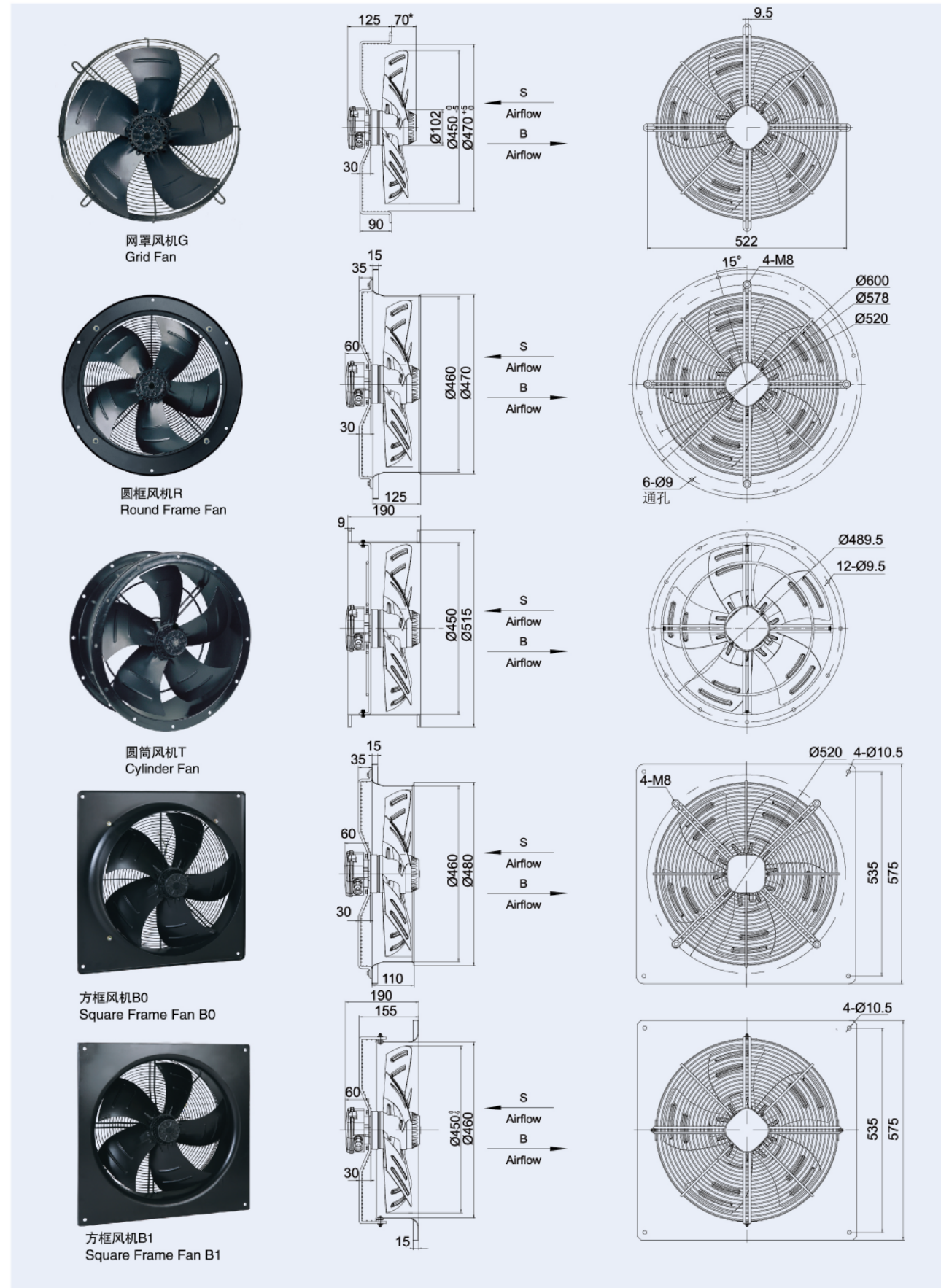
EC系列 EC AXIAL FANS

AC系列 AC AXIAL FANS

DC系列 DC AXIAL FANS

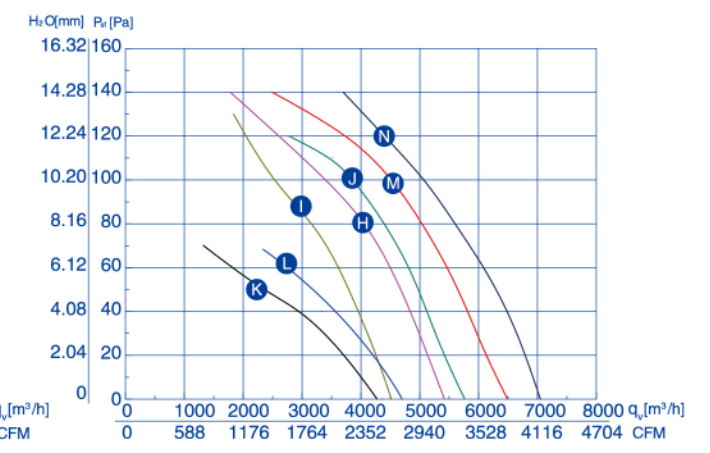
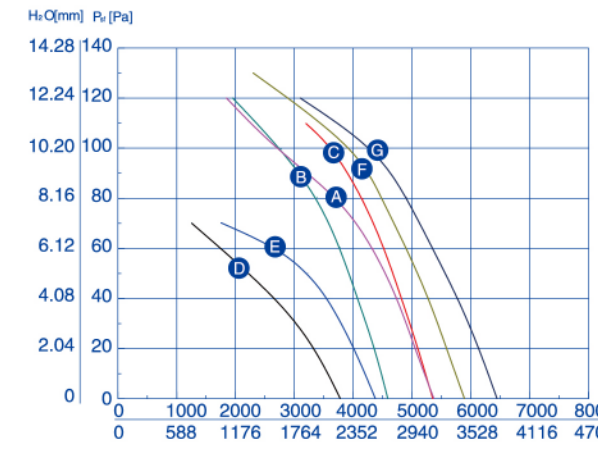
EC系列 EC AXIAL FANS

AC系列 AC AXIAL FANS



工作方式: S1
 绝缘等级: B、F
 防护等级: IP44、IP54
 环境温度: -30°C ~ 60°C
 认证: CCC、CE、UL
 能效指标: 符合ErP2015
 Mode of operation: S1
 Insulation class: B、F
 Type of protection: IP44、IP54
 Ambient temperature: -30°C ~ 60°C
 Certificates: CCC、CE、UL
 Target energy efficiency: ErP2015

风量曲线



技术参数

型号	额定电压	频率	额定电流	输入功率	额定转速	电容	噪音	叶片数	净重	曲线	备注
TYPE	V	Hz	A	W	r/min	μF	dB(A)		kg	CURVE NO.	NOTE.
YWF4E-450S-102/60	220	50	1.15	250	1350	8	69	5	8.0	A	
		50	1.05	225	1370	8	69	5	8.0	B	
		60	1.50	330	1500	8	70	5	8.0	C	
YWF6E-450S-102/60	220	50	0.75	150	920	6	61	5	8.0	D	
		60	0.80	170	1100	6	62	5	8.0	E	
YWF4E-450S-137/35	220	50	1.70	370	1380	10	70	5	8.5	F	*53
		60	2.00	450	1580	10	71	5	8.5	G	*53
YWF4D-450S-102/60	380	50	0.55	250	1350	/	69	5	8.0	H	
		50	0.52	220	1380	/	69	5	8.0	I	
		60	0.56	320	1550	/	70	5	8.0	J	
YWF6D-450S-102/60	380	50	0.40	150	900	/	61	5	8.0	K	
		60	0.38	165	1000	/	62	5	8.0	L	
YWF4D-450S-137/35	380	50	0.75	370	1380	/	70	5	8.5	M	*53
		60	0.85	430	1580	/	71	5	8.5	N	*53

AC 外转子轴流风机 Axial Fans $\Phi 500$

DC系列 DC AXIAL FANS

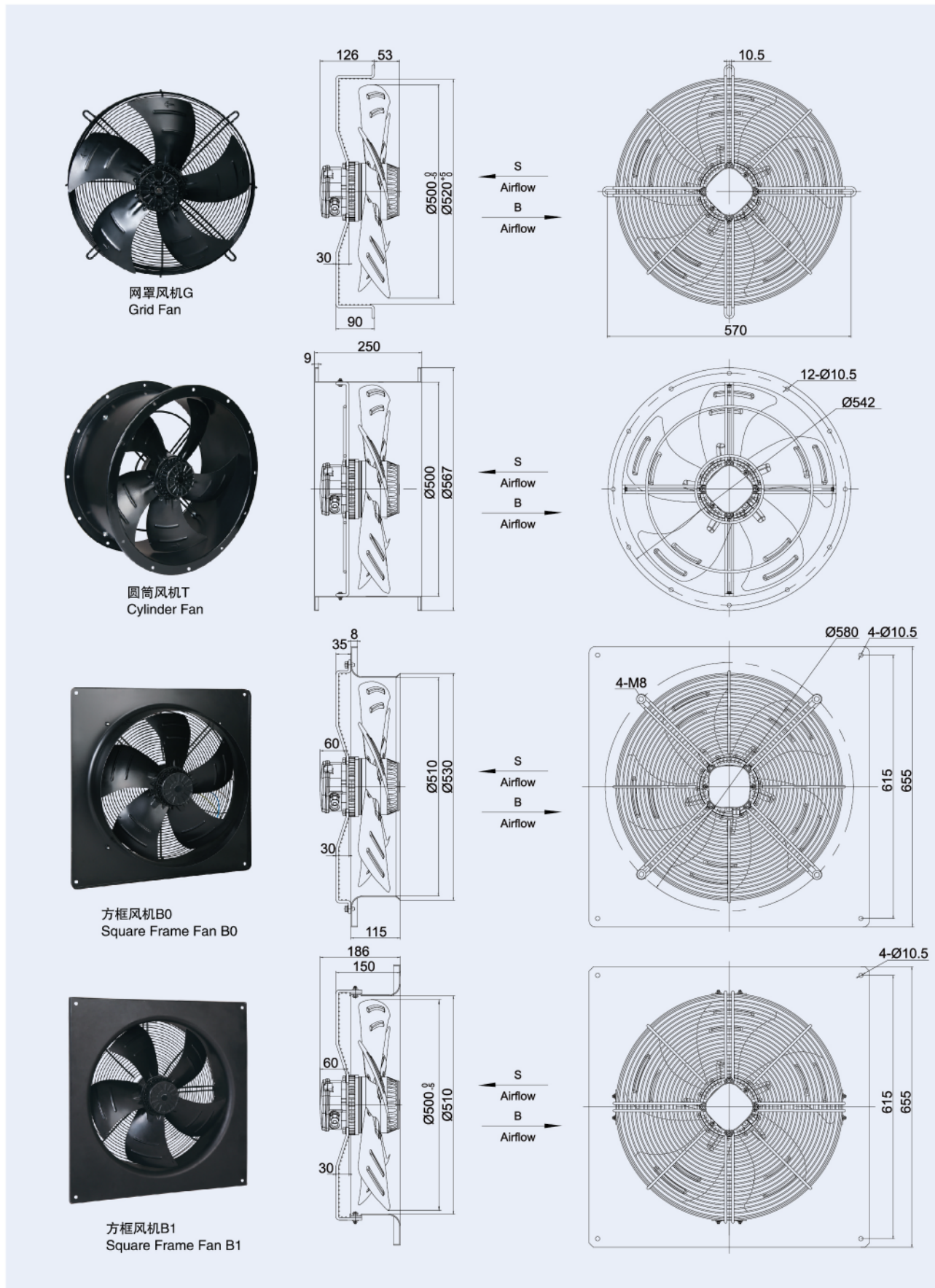
EC系列 EC AXIAL FANS

AC系列 AC AXIAL FANS

DC系列 DC AXIAL FANS

EC系列 EC AXIAL FANS

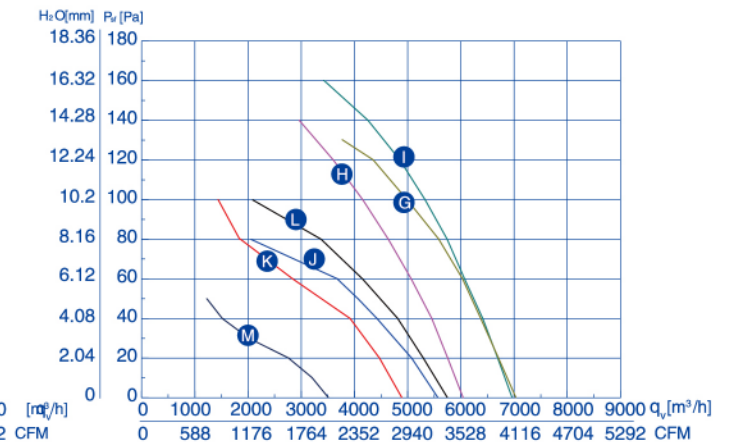
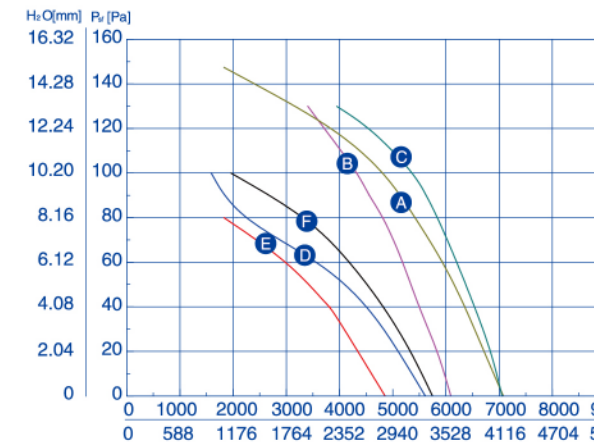
AC系列 AC AXIAL FANS



工作方式: S1
 绝缘等级: B、F
 防护等级: IP44、IP54
 环境温度: -30℃~60℃
 认证: CCC、CE、UL
 能效指标: 符合ErP2015

Mode of operation: S1
 Insulation class: B、F
 Type of protection: IP44、IP54
 Ambient temperature: -30℃~60℃
 Certificates: CCC、CE、UL
 Target energy efficiency: ErP2015

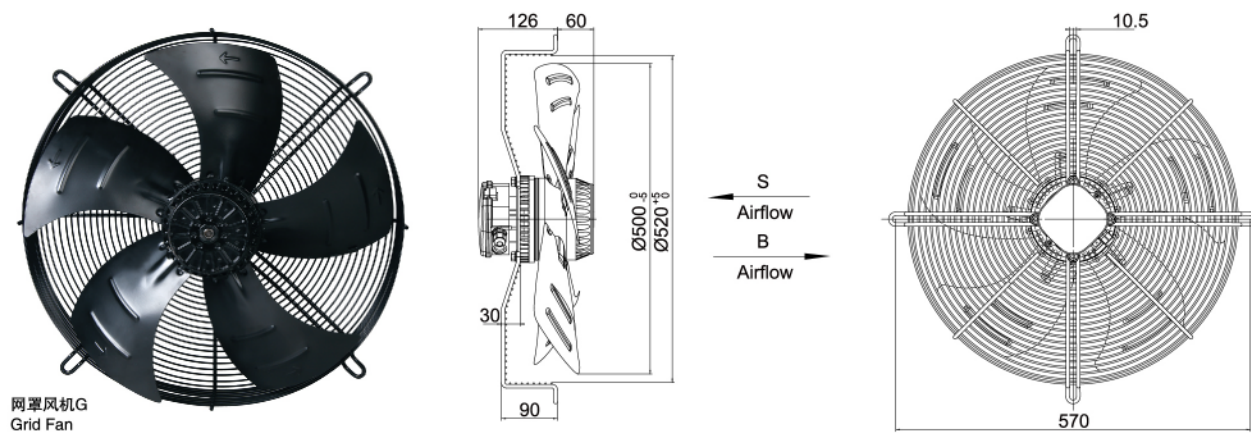
风量曲线



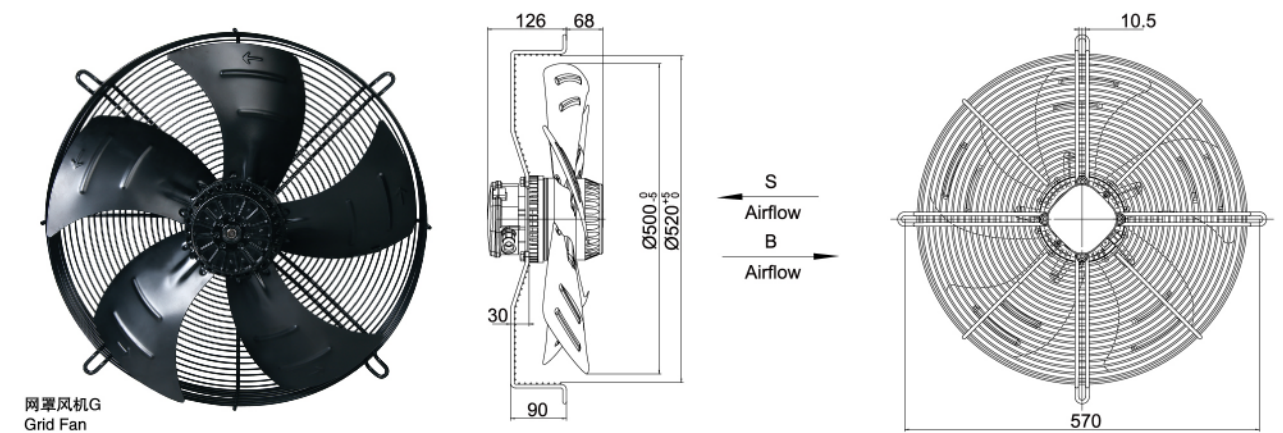
技术参数

型号	额定电压	频率	额定电流	输入功率	额定转速	电容	噪音	叶片数	净重	曲线	备注
TYPE	V	Hz	A	W	r/min	μF	dB(A)		kg	CURVE NO.	NOTE.
YWF4E-500S-137/35	220	50	1.75	380	1320	10	71	5	9.0	A	
		50	1.35	295	1380	10	70	5	9.0	B	
		60	2.10	450	1580					C	
YWF6E-500S-137/35	220	50	1.05	230	900	10	66	5	9.0	D	
		50	1.00	200	915	10	65	5	9.0	E	
		60	1.20	260	1050					F	
YWF4D-500S-137/35	380	50	0.85	414	1300	/	71	5	9.0	G	
		50	0.68	275	1380	/	70	5	9.0	H	
		60	0.75	395	1550					I	
YWF6D-500S-137/35	380	50	0.54	210	900	/	66	5	9.0	J	
		50	0.45	150	920	/	65	5	9.0	K	
		60	0.48	210	1050					L	
YWF8D-500S-137/35	380	50	0.47	130	700	/	54	5	9.0	M	

AC 外转子轴流风机 Axial Fans $\Phi 500$



网罩风机G
Grid Fan

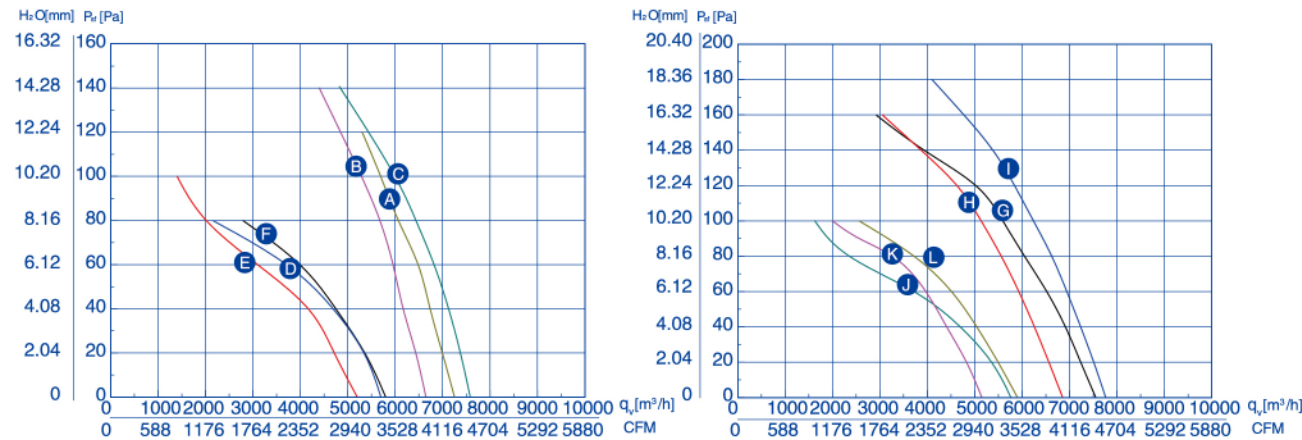


网罩风机G
Grid Fan

工作方式: S1	Mode of operation: S1
绝缘等级: B、F	Insulation class: B、F
防护等级: IP44、IP54	Type of protection: IP44、IP54
环境温度: -30℃~60℃	Ambient temperature: -30℃~60℃
认证: CCC、CE	Certificates: CCC、CE

工作方式: S1	Mode of operation: S1
绝缘等级: B、F	Insulation class: B、F
防护等级: IP44、IP54	Type of protection: IP44、IP54
环境温度: -30℃~60℃	Ambient temperature: -30℃~60℃
认证: CCC、CE	Certificates: CCC、CE

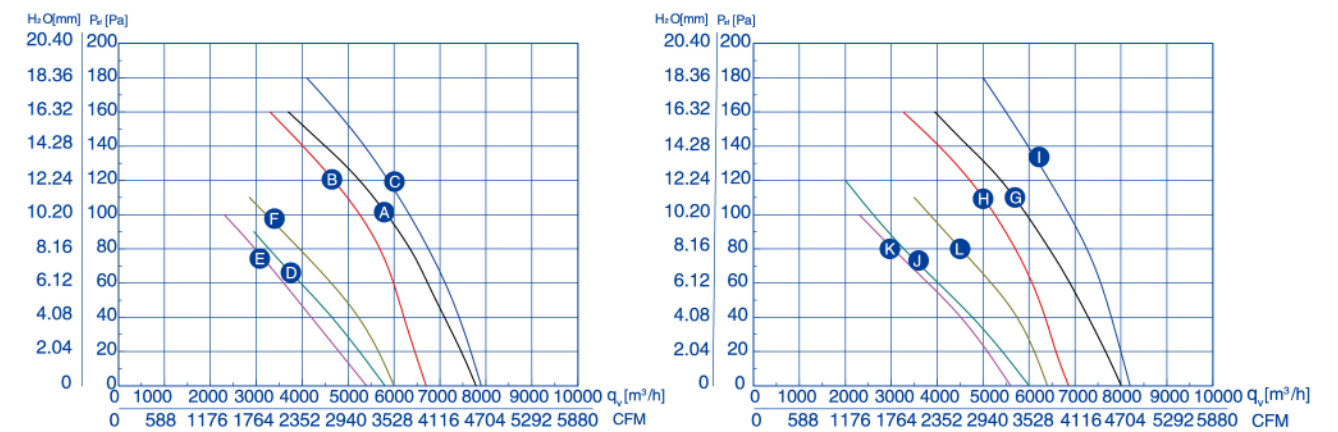
风量曲线



技术参数

型号	额定电压	频率	额定电流	输入功率	额定转速	电容	噪音	叶片数	净重	曲线	备注
TYPE	VOLTAGE V	FREQUENCY Hz	CURRENT A	INPUT W	SPEED r/min	CAPACITANCE μ F	NOISE dBA	Blade	NET WEIGHT kg	CURVE NO.	NOTE.
YWF4E-500S-137/42	220	50	1.85	450	1350	12	72	5	9.5	A	
		50	1.35	370	1380		71	5		B	
		60	2.10	520	1580		73	5		C	
YWF6E-500S-137/42	220	50	1.10	240	900	10	66	5	9.5	D	
		50	1.05	230	910		66	5		E	
		60	1.46	310	1000		67	5		F	
YWF4D-500S-137/42	380	50	1.08	460	1350	/	72	5	9.5	G	
		50	0.75	350	1400		71	5		H	
		60	0.95	475	1630		73	5		I	
YWF6D-500S-137/42	380	50	0.65	230	920	/	67	5	9.5	J	
		50	0.56	200	920		67	5		K	
		60	0.66	270	1050		68	5		L	

风量曲线



技术参数

型号	额定电压	频率	额定电流	输入功率	额定转速	电容	噪音	叶片数	净重	曲线	备注
TYPE	VOLTAGE V	FREQUENCY Hz	CURRENT A	INPUT W	SPEED r/min	CAPACITANCE μ F	NOISE dBA	Blade	NET WEIGHT kg	CURVE NO.	NOTE.
YWF4E-500S-137/50	220	50	2.10	500	1380	14	72	5	10	A	
		50	2.00	430	1400		71	5		B	
		60	2.70	620	1600		73	5		C	
YWF6E-500S-137/50	220	50	1.30	270	900	10	66	5	10	D	
		50	1.08	240	920		67	5		E	
		60	1.55	330	1050		68	5		F	
YWF4D-500S-137/50	380	50	0.95	500	1380	/	72	5	10	G	
		50	0.83	400	1420		71	5		H	
		60	1.35	580	1650		74	5		I	
YWF6D-500S-137/50	380	50	0.75	260	920	/	67	5	10	J	
		50	0.64	215	930		67	5		K	
		60	0.76	300	1050		68	5		L	

AC 外转子轴流风机 Axial Fans $\Phi 550$

DC系列 DC AXIAL FANS

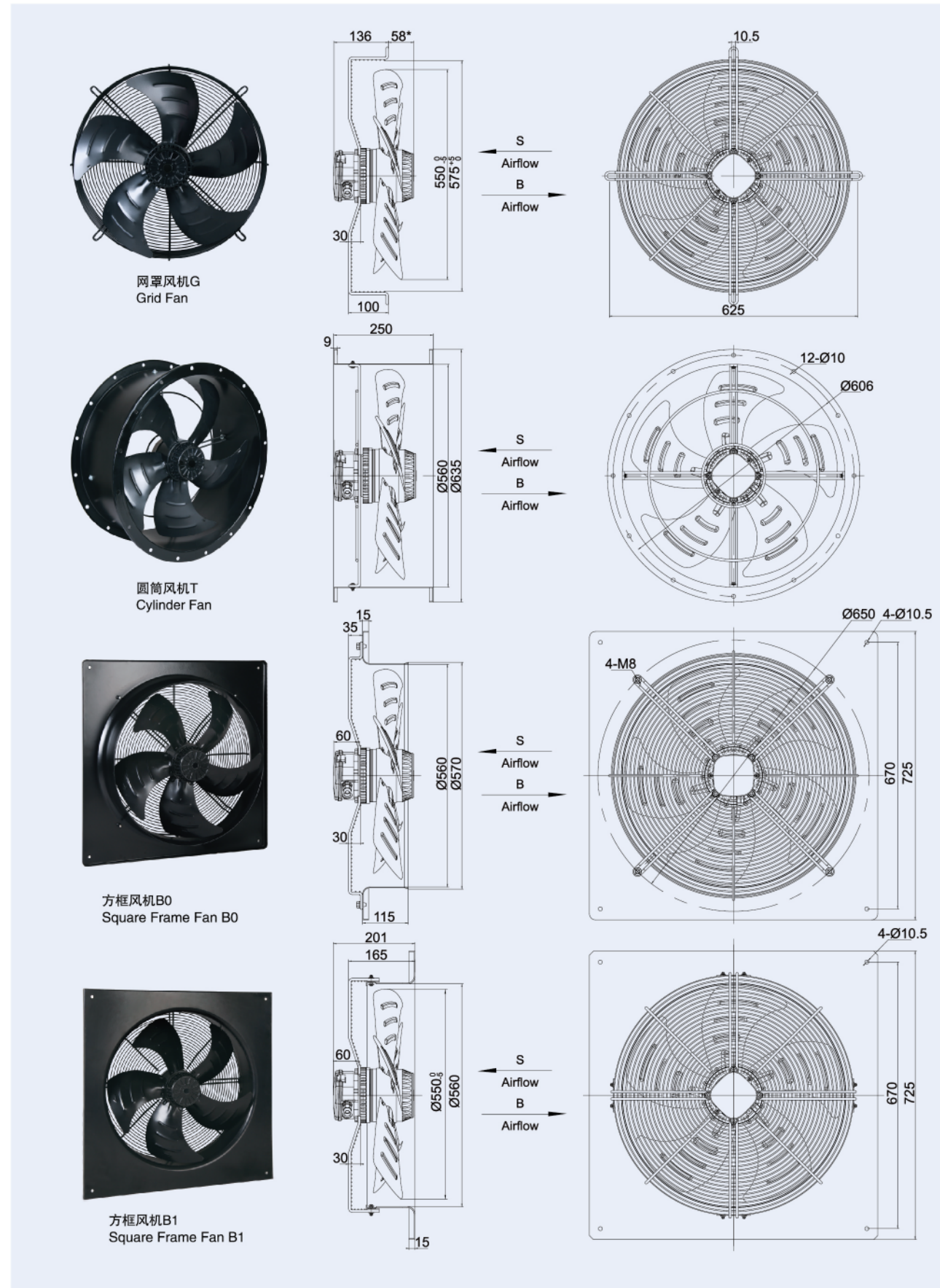
EC系列 EC AXIAL FANS

AC系列 AC AXIAL FANS

DC系列 DC AXIAL FANS

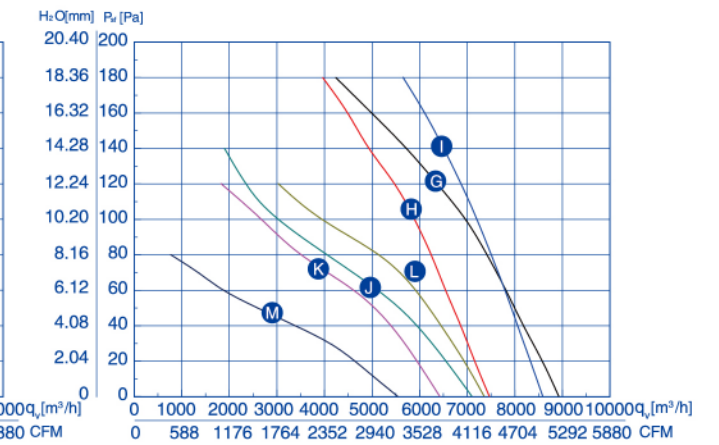
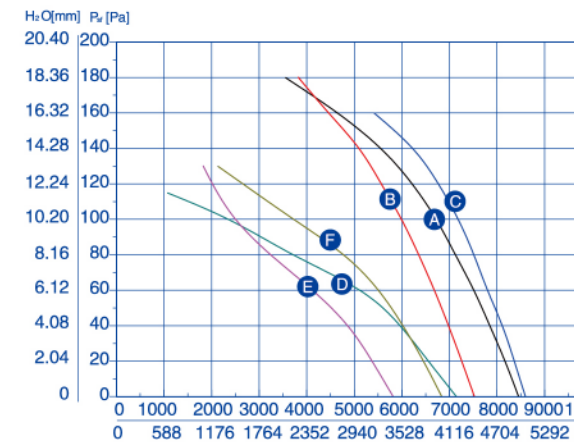
EC系列 EC AXIAL FANS

AC系列 AC AXIAL FANS



工作方式: S1
 绝缘等级: B、F
 防护等级: IP44、IP54
 环境温度: -30℃~60℃
 认证: CCC、CE、UL
 能效指标: 符合ErP2015
 Mode of operation: S1
 Insulation class: B、F
 Type of protection: IP44、IP54
 Ambient temperature: -30℃~60℃
 Certificates: CCC、CE、UL
 Target energy efficiency: ErP2015

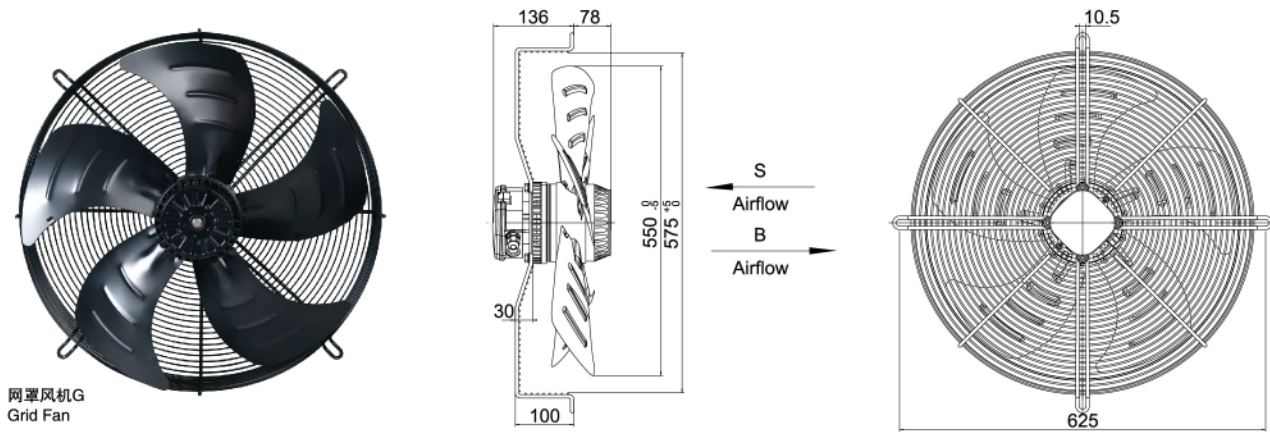
风量曲线



技术参数

型号	额定电压	频率	额定电流	输入功率	额定转速	电容	噪音	叶片数	净重	曲线	备注
TYPE	V	Hz	A	W	r/min	μ F	dB(A)	BLADE	kg	CURVE NO.	NOTE.
YWF4E-550S-137/50	220	50	2.55	550	1300	12	72	5	11.0	A	
	220	50	1.75	385	1380	12	71	5	11.0	B	
		60	2.80	600	1600		73			C	
YWF6E-550S-137/50	220	50	1.45	310	900	10	68	5	11.0	D	
	220	50	1.20	250	930	10	68	5	11.0	E	
		60	1.50	330	1050		69			F	
YWF4D-550S-137/50	380	50	1.20	600	1300	/	72	5	11.0	G	
	380	50	0.92	350	1400	/	72	5	11.0	H	
		60	0.99	515	1600		74			I	
YWF6D-550S-137/50	380	50	0.90	330	900	/	68	5	11.0	J	
	380	50	0.78	230	920	/	67	5	11.0	K	
		60	0.78	330	1050		69			L	
YWF8D-550S-137/42	380	50	0.60	180	700	/	55	5	10.0	M	*50

AC 外转子轴流风机 Axial Fans $\Phi 550$

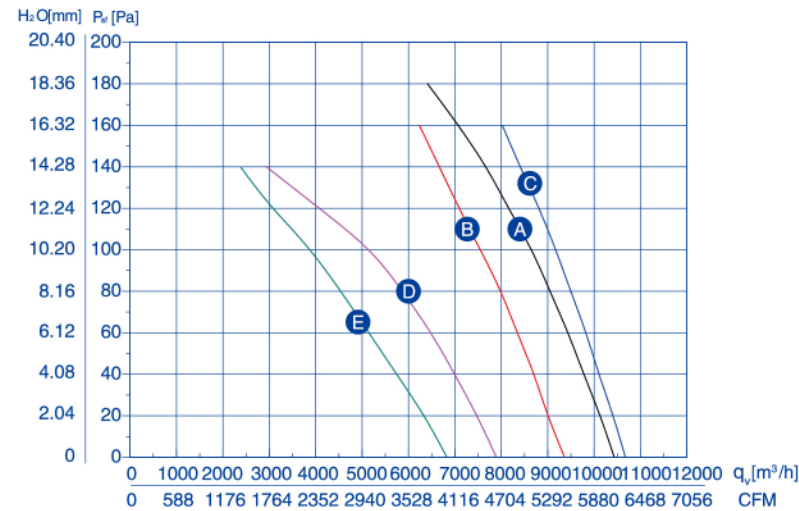


网罩风机G
Grid Fan

工作方式: S1
绝缘等级: B、F
防护等级: IP44、IP54
环境温度: -30℃~60℃
认证: CCC、CE

Mode of operation: S1
Insulation class: B、F
Type of protection: IP44、IP54
Ambient temperature: -30℃~60℃
Certificates: CCC、CE

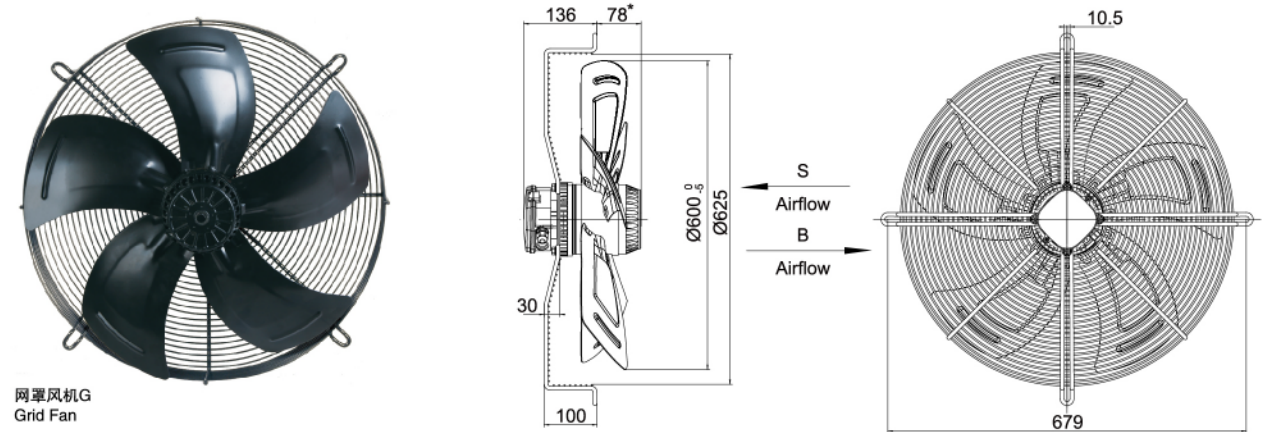
风量曲线



技术参数

型号	额定电压	频率	额定电流	输入功率	额定转速	电容	噪音	叶片数	净重	曲线	备注
TYPE	VOLTAGE	FREQUENCY	CURRENT	INPUT	SPEED	CAPACITANCE	NOISE	BLADE	NET WEIGHT	CURVE NO.	NOTE.
	V	Hz	A	W	r/min	μ F	dBA		kg		
YWF4D-550S-137/70	380	50	1.75	750	1420	/	73	5	12.0	A	
		50	1.65	600	1430	/	72	5	12.0	B	
		60	1.65	850	1620	/	74	5	12.0	C	
YWF6D-550S-137/70	380	50	1.30	330	940	/	69	5	12.0	D	
		60	1.15	430	1100	/	70	5	12.0	E	

AC 外转子轴流风机 Axial Fans $\Phi 600$

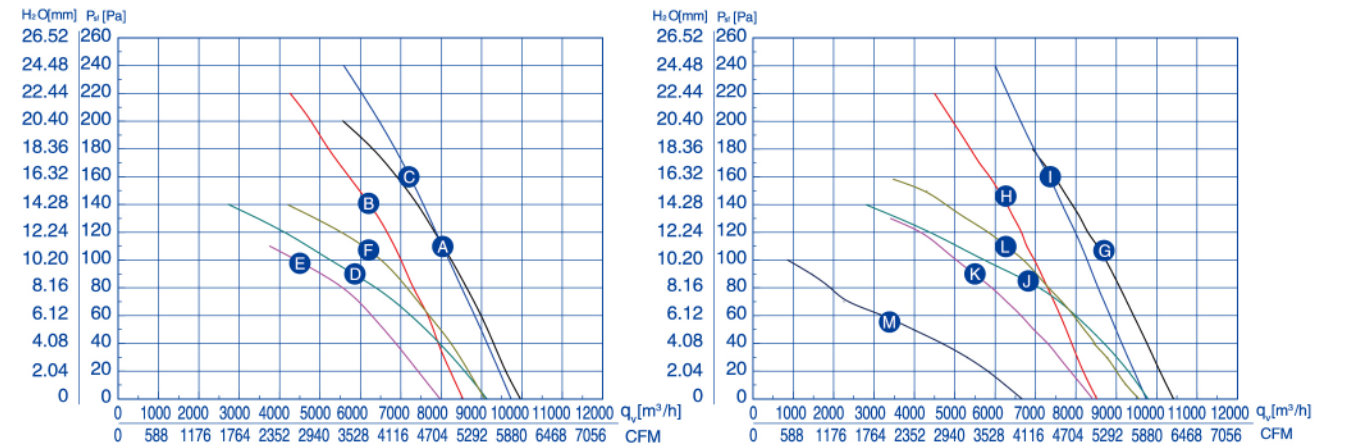


网罩风机G
Grid Fan

工作方式: S1
绝缘等级: B、F
防护等级: IP44、IP54
环境温度: -30℃~60℃
认证: CCC、CE、UL
能效指标: 符合ErP2015

Mode of operation: S1
Insulation class: B、F
Type of protection: IP44、IP54
Ambient temperature: -30℃~60℃
Certificates: CCC、CE、UL
Target energy efficiency: ErP2015

风量曲线



技术参数

型号	额定电压	频率	额定电流	输入功率	额定转速	电容	噪音	叶片数	净重	曲线	备注
TYPE	VOLTAGE	FREQUENCY	CURRENT	INPUT	SPEED	CAPACITANCE	NOISE	BLADE	NET WEIGHT	CURVE NO.	NOTE.
	V	Hz	A	W	r/min	μ F	dBA		kg		
YWF4E-600S-137/70	220	50	3.20	700	1360	16	74	5	14.0	A	
		50	2.90	605	1400	16	73	5	14.0	B	
		60	4.20	900	1620	16	75	5	14.0	C	
YWF6E-600S-137/70	220	50	2.45	480	900	12	70	5	14.0	D	
		50	2.30	450	910	12	70	5	14.0	E	
YWF4D-600S-137/70	380	50	1.57	780	1360	/	74	5	14.0	G	
		50	1.20	530	1380	/	73	5	14.0	H	
		60	1.45	800	1580	/	75	5	14.0	I	
YWF6D-600S-137/70	380	50	1.45	500	920	/	70	5	14.0	J	
		50	1.35	350	950	/	70	5	14.0	K	
YWF6D-600S-137/70	380	50	1.20	500	1100	/	71	5	14.0	L	
		60	1.20	500	1100	/	71	5	14.0	L	
YWF8D-600S-137/50	380	50	0.65	210	680	/	56	5	13.5	M	*58

AC 外转子轴流风机 Axial Fans $\Phi 630$

网罩风机G
Grid Fan

圆筒风机T
Cylinder Fan

方框风机B0
Square Frame Fan B0

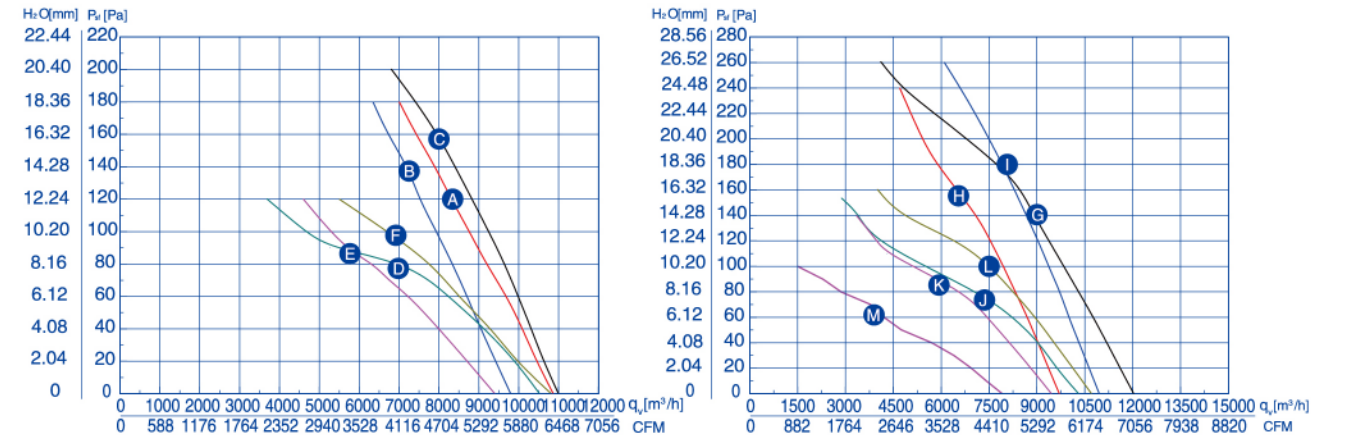
方框风机B1
Square Frame Fan B1



工作方式: S1
 绝缘等级: B、F
 防护等级: IP44、IP54
 环境温度: -30°C ~ 60°C
 认证: CCC、CE、UL
 能效指标: 符合ErP2015

Mode of operation: S1
 Insulation class: B、F
 Type of protection: IP44、IP54
 Ambient temperature: -30°C ~ 60°C
 Certificates: CCC、CE、UL
 Target energy efficiency: ErP2015

风量曲线



技术参数

型号	额定电压	频率	额定电流	输入功率	额定转速	电容	噪音	叶片数	净重	曲线	备注
TYPE	V	Hz	A	W	r/min	μF	dB(A)	BLADE	kg	CURVE NO.	NOTE.
YWF4E-630S-137/70	220	50	3.50	750	1360	16	75	5	15.0	A	
		50	3.20	700	1380	20	75	5	15.0	B	
		60	4.40	1050	1530	77	75	5	15.0	C	
YWF6E-630S-137/70	220	50	2.70	550	900	12	71	5	15.0	D	
		50	2.40	480	920	12	71	5	15.0	E	
		60	2.60	570	1100	72	71	5	15.0	F	
YWF4D-630S-137/70	380	50	1.60	800	1320	/	75	5	15.0	G	
		50	1.62	550	1380	/	75	5	15.0	H	
		60	1.53	865	1585	77	75	5	15.0	I	
YWF6D-630S-137/70	380	50	1.45	550	900	/	71	5	15.0	J	
		50	1.35	400	920	/	71	5	15.0	K	
		60	1.20	560	1100	72	71	5	15.0	L	
YWF8D-630S-137/50	380	50	0.60	220	670	/	58	5	14.5	M	*58

AC 外转子轴流风机 Axial Fans $\Phi 630$

DC系列 DC AXIAL FANS

EC系列 EC AXIAL FANS

AC系列 AC AXIAL FANS

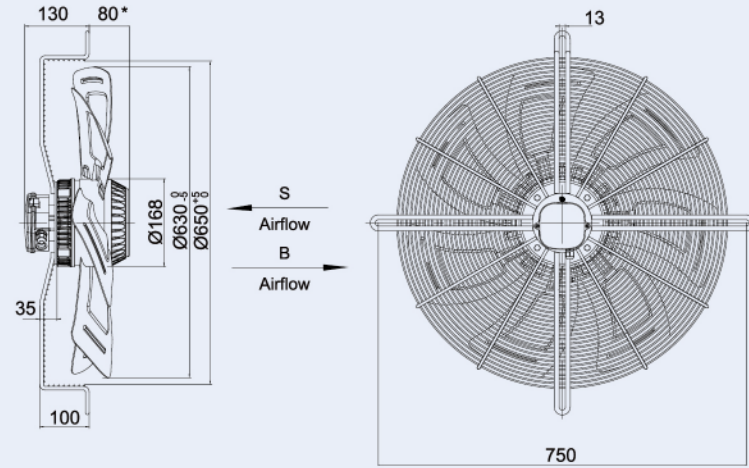
DC系列 DC AXIAL FANS

EC系列 EC AXIAL FANS

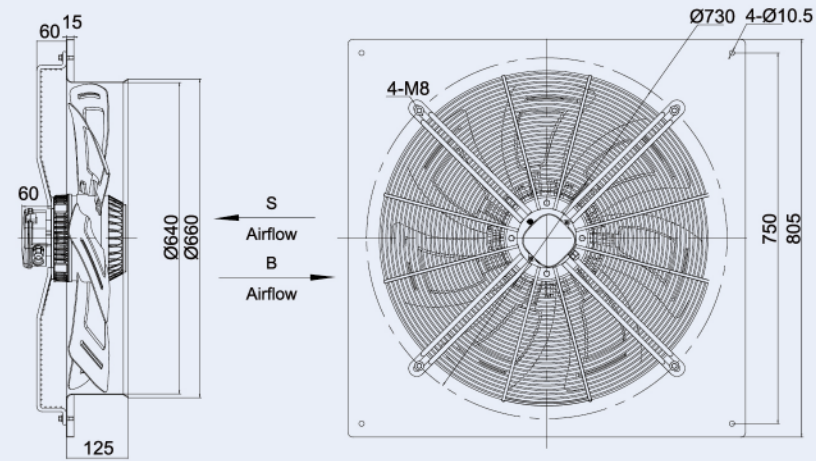
AC系列 AC AXIAL FANS



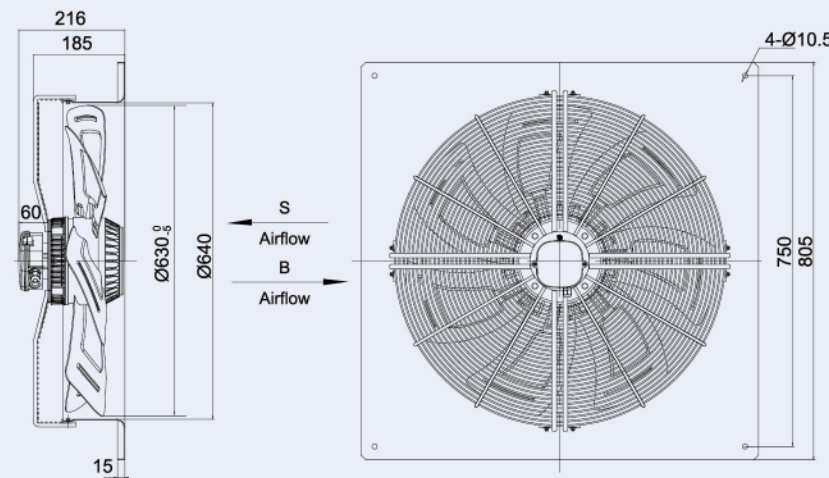
网罩风机G
Grid Fan



方框风机B0
Square Frame Fan B0

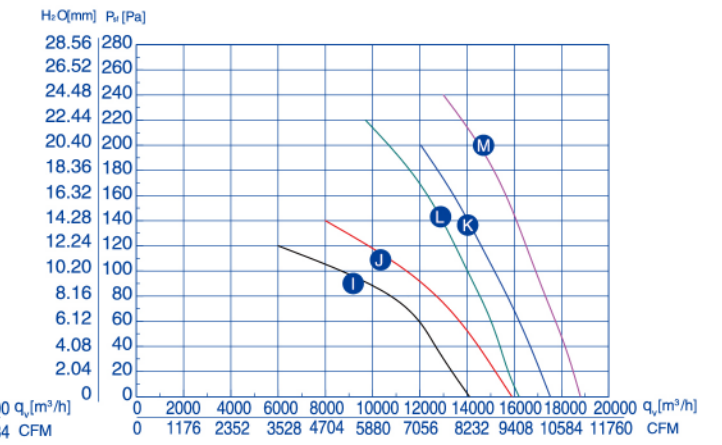
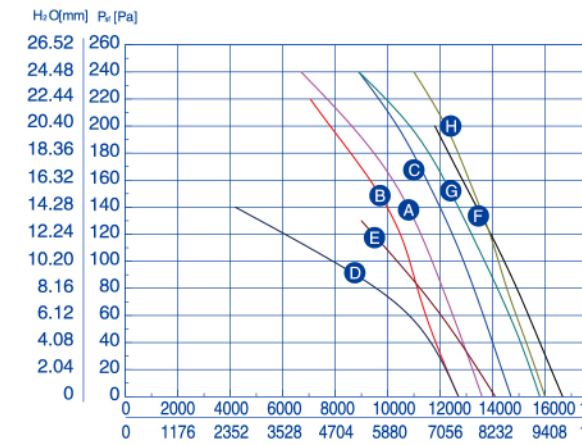


方框风机B1
Square Frame Fan B1



工作方式: S1
 绝缘等级: F
 防护等级: IP44、IP54
 环境温度: -30℃~60℃
 认证: CCC、CE
 能效指标: 符合ErP2015
 Mode of operation: S1
 Insulation class: F
 Type of protection: IP44、IP54
 Ambient temperature: -30℃~60℃
 Certificates: CCC、CE
 Target energy efficiency: ErP2015

风量曲线



技术参数

型号	额定电压	频率	额定电流	输入功率	额定转速	电容	噪音	叶片数	净重	曲线	备注
TYPE	V	Hz	A	W	r/min	μF	dB(A)	BLADE	NET WEIGHT kg	CURVE NO.	NOTE.
YWF4D-630S-168/50	380	50	2.40	1350	1380	/	78	7	22.0	A	
		50	2.10	980	1400	/	77	7	22.0	B	
		60	2.80	1500	1590	/	79	7	22.0	C	
YWF6D-630S-168/50	380	50	1.65	720	920	/	71	7	22.0	D	
		60	1.95	1020	1020	/	73	7	22.0	E	
YWF4D-630S-168/65	380	50	2.90	1450	1390	/	79	7	23.5	F	*95
		50	2.60	1120	1410	/	78	7	23.5	G	*95
		60	3.30	1710	1620	/	81	7	23.5	H	*95
YWF6D-630S-168/65	380	50	2.15	900	930	/	72	7	23.5	I	*95
		60	2.54	1300	1030	/	74	7	23.5	J	*95
YWF4D-630S-168/80	380	50	4.20	1900	1400	/	80	7	25.0	K	*110
		50	3.18	1450	1420	/	79	7	25.0	L	*110
		60	4.16	2180	1630	/	82	7	25.0	M	*110

AC 外转子轴流风机 Axial Fans $\Phi 710$

DC系列 DC AXIAL FANS

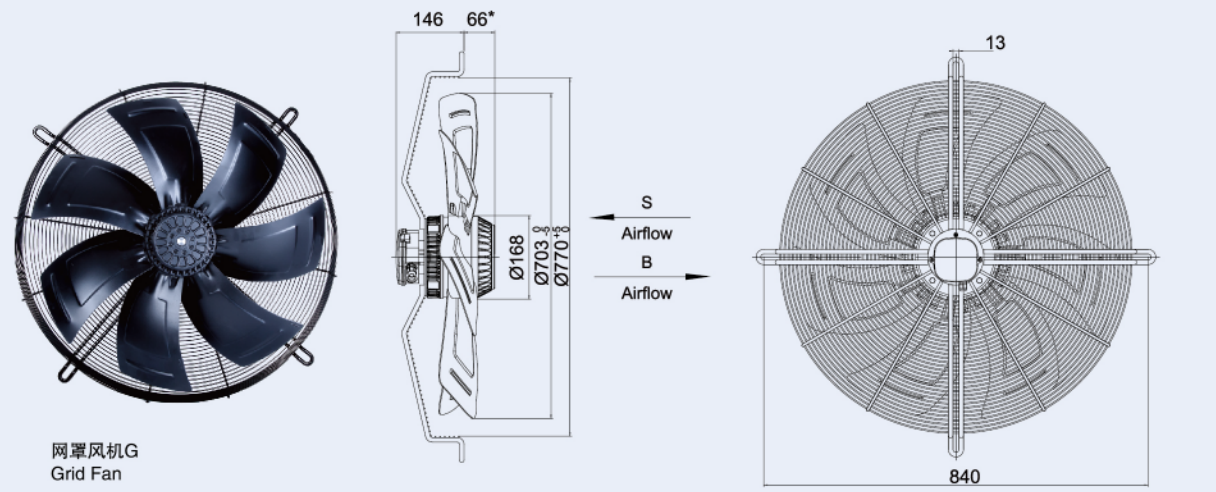
EC系列 EC AXIAL FANS

AC系列 AC AXIAL FANS

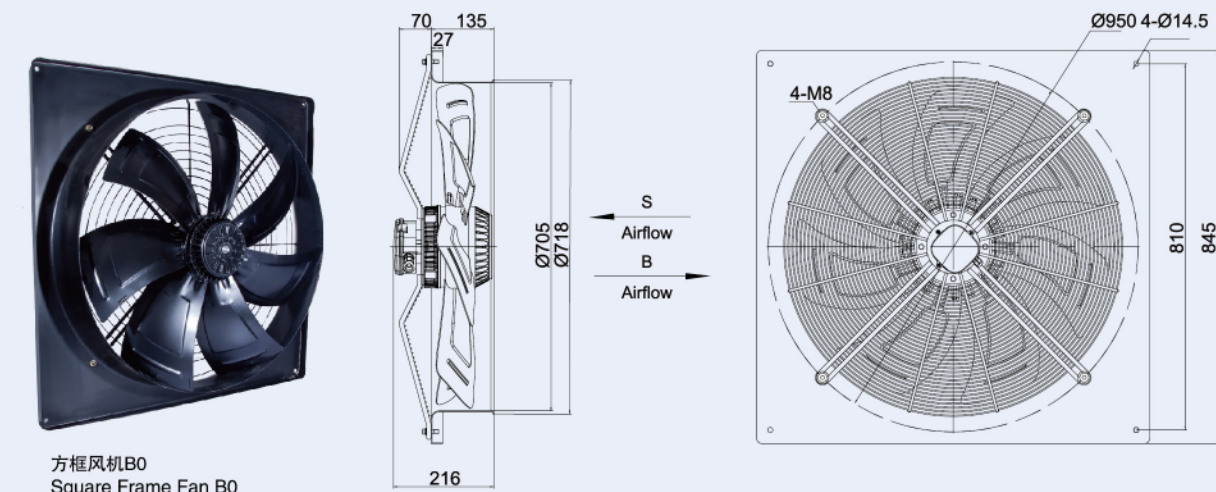
DC系列 DC AXIAL FANS

EC系列 EC AXIAL FANS

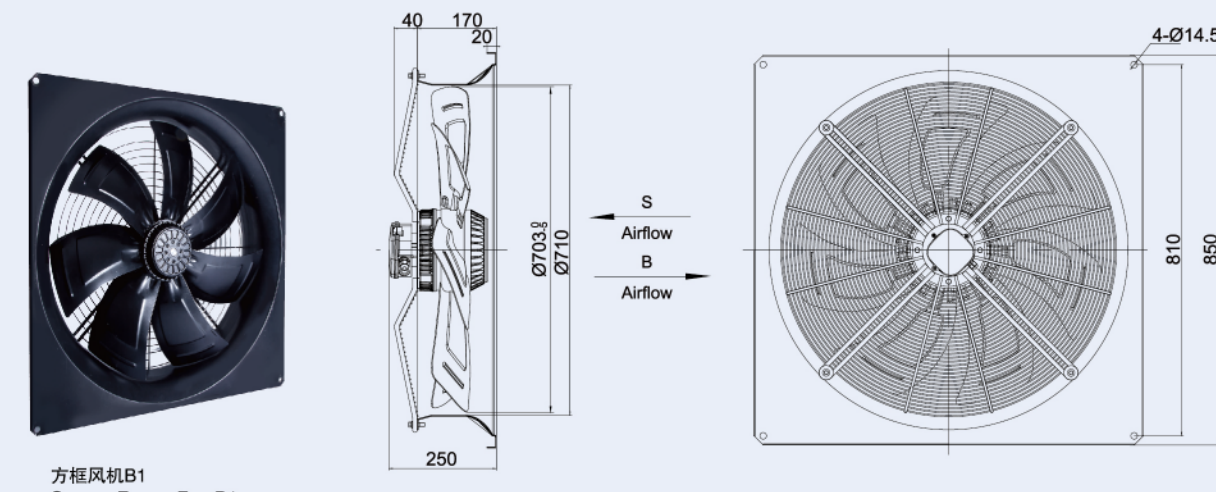
AC系列 AC AXIAL FANS



网罩风机G
Grid Fan



方框风机B0
Square Frame Fan B0

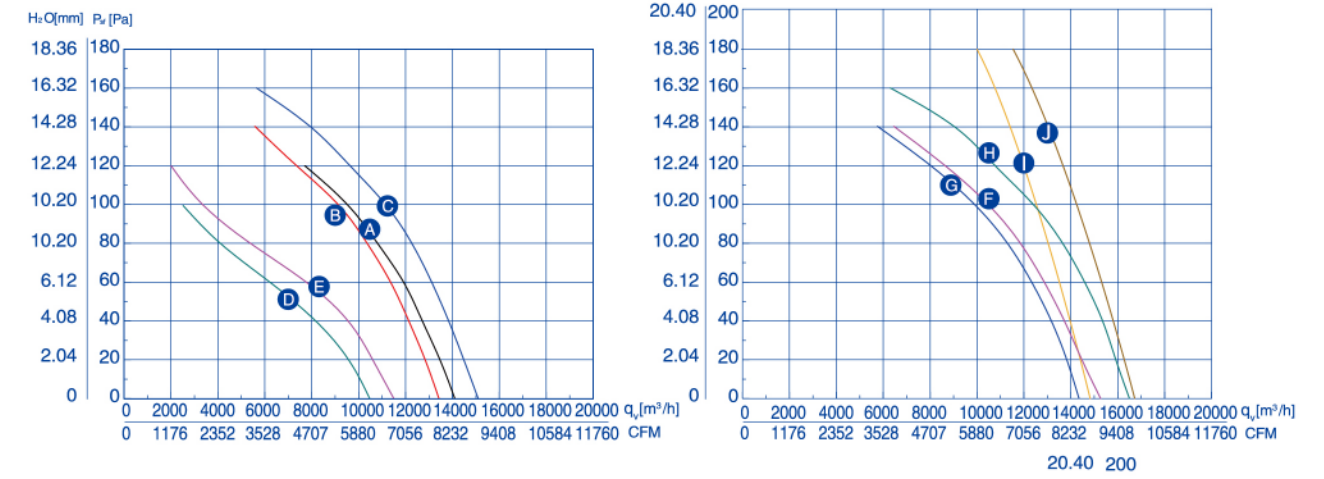


方框风机B1
Square Frame Fan B1



工作方式: S1
 绝缘等级: F
 防护等级: IP44、IP54
 环境温度: -30℃~60℃
 认证: CCC、CE
 能效指标: 符合ErP2015
 Mode of operation: S1
 Insulation class: F
 Type of protection: IP44、IP54
 Ambient temperature: -30℃~60℃
 Certificates: CCC、CE
 Target energy efficiency: ErP2015

风量曲线



技术参数

型号	额定电压	频率	额定电流	输入功率	额定转速	电容	噪音	叶片数	净重	曲线	备注
TYPE	VOLTAGE	FREQUENCY	CURRENT	INPUT	SPEED	CAPACITANCE	NOISE	BLADE	NET WEIGHT	CURVE NO.	NOTE.
	V	Hz	A	W	r/min	μ F	dB(A)		kg		
YWF6D-710S-168/50	380	50	1.85	830	900	/	72	7	25.0	A	
		50	1.70	720	920	/	72	7	25.0	B	
		60	1.95	1050	1060	/	75	7	25.0	C	
YWF8D-710S-168/50	380	50	1.00	460	650	/	64	7	25.0	D	
		60	1.18	630	720	/	67	7	25.0	E	
YWF6D-710S-168/65	380	50	2.08	950	910	/	73	7	26.5	F	*81
		50	2.05	850	930	/	73	7	26.5	G	*81
		60	2.55	1280	1080	/	76	7	26.5	H	*81
YWF4D-710S-168/50	380	50	2.50	1450	1380	/	80	7	25.0	I	
YWF4D-710S-168/65	380	50	3.08	1750	1380	/	81	7	26.5	J	*81

AC 外转子轴流风机 Axial Fans $\Phi 710$

DC系列 DC AXIAL FANS

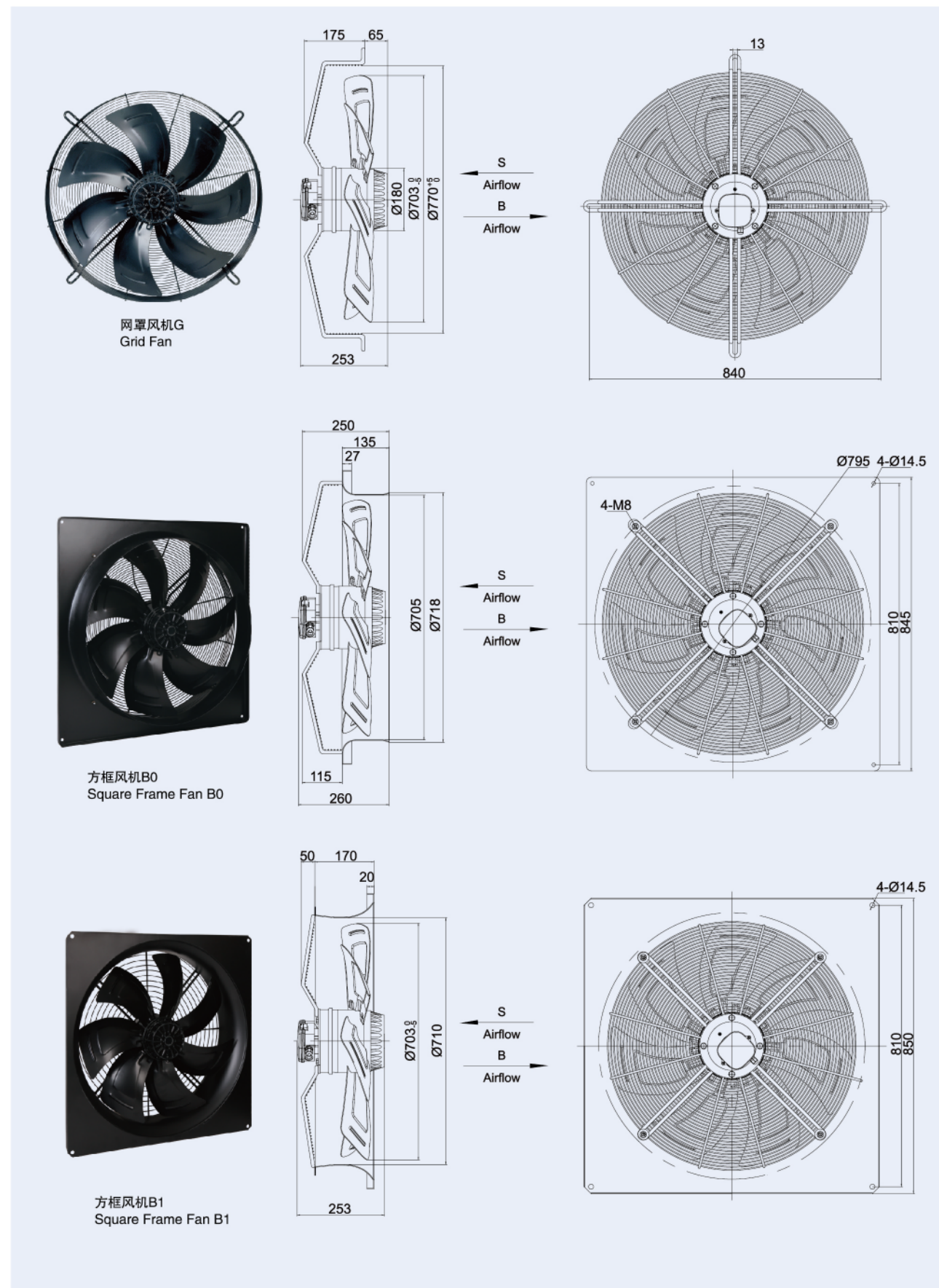
EC系列 EC AXIAL FANS

AC系列 AC AXIAL FANS

DC系列 DC AXIAL FANS

EC系列 EC AXIAL FANS

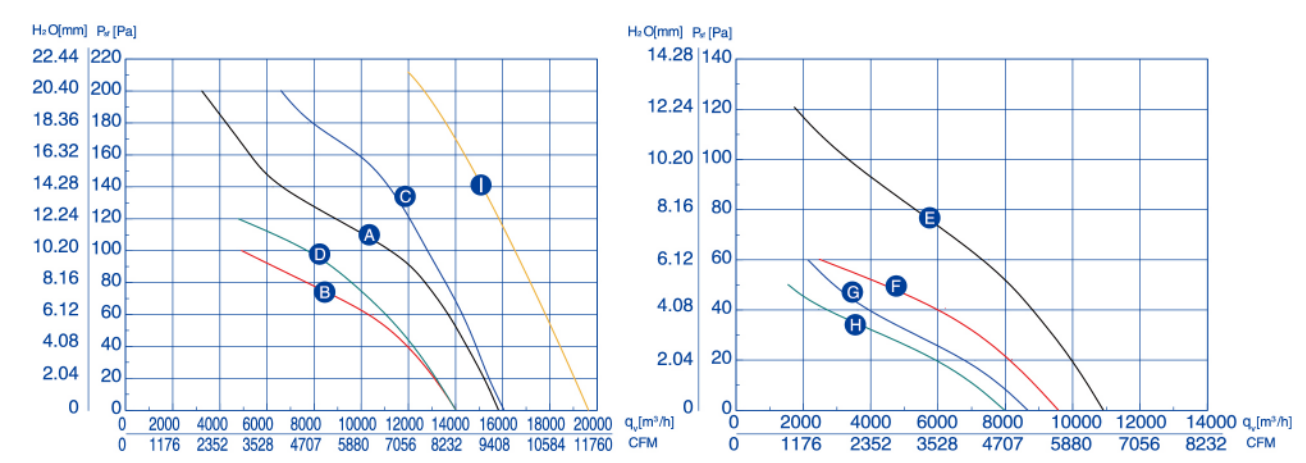
AC系列 AC AXIAL FANS



工作方式: S1
 绝缘等级: F
 防护等级: IP44、IP54
 环境温度: -30℃~60℃
 认证: CCC、CE
 能效指标: 符合ErP2015

Mode of operation: S1
 Insulation class: F
 Type of protection: IP44、IP54
 Ambient temperature: -30℃~60℃
 Certificates: CCC、CE
 Target energy efficiency: ErP2015

风量曲线



技术参数

型号	额定电压	频率	额定电流	输入功率	额定转速	电容	噪音	叶片数	净重	曲线	备注
TYPE	V	Hz	A	W	r/min	μ F	dBA	BLADE	kg	CURVE NO.	NOTE.
YWF6D-710S-180/75	380	50	Δ 1.90	900	900	/	73	7	25.0	A	
			Y 1.15	650	730		72			B	
YWF8D-710S-180/75	380	60	Δ 2.43	1250	1100	/	78	7	25.0	C	
			Y 1.77	970	900		69			D	
YWF12D-710S-180/75	380	50	Δ 0.90	370	690	/	68	7	25.0	E	
			Y 0.53	280	580		63			F	
YWF4D-710S-180/75	380	50	Δ 0.80	10	470	/	60	7	25.0	G	
			Y 0.47	170	420		58			H	
YWF4D-710S-180/75	380	50	3.50	1900	1380	/	84	7	25.0	I	

AC 外转子轴流风机 Axial Fans Φ 800

DC系列 DC AXIAL FANS

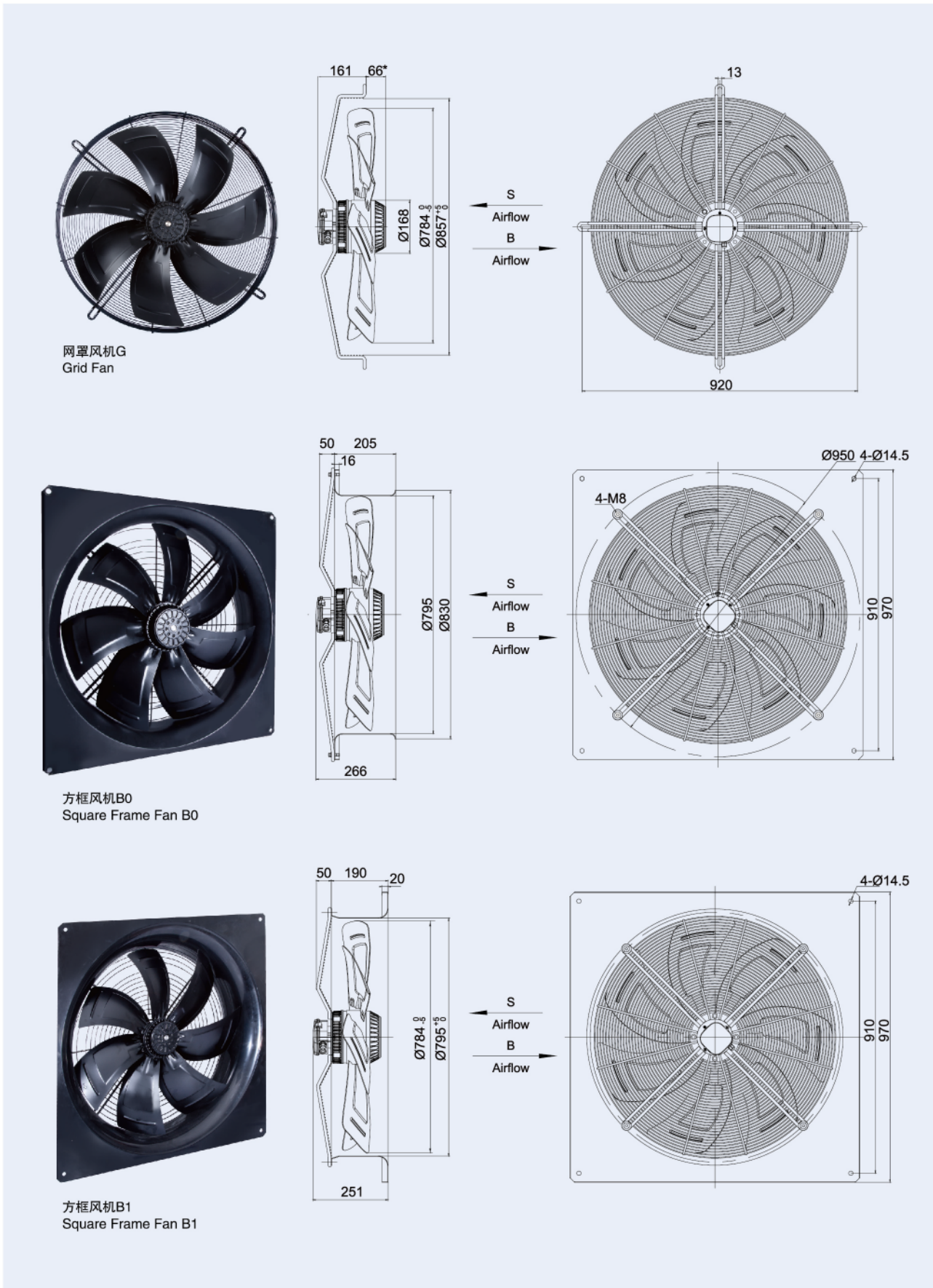
EC系列 EC AXIAL FANS

AC系列 AC AXIAL FANS

DC系列 DC AXIAL FANS

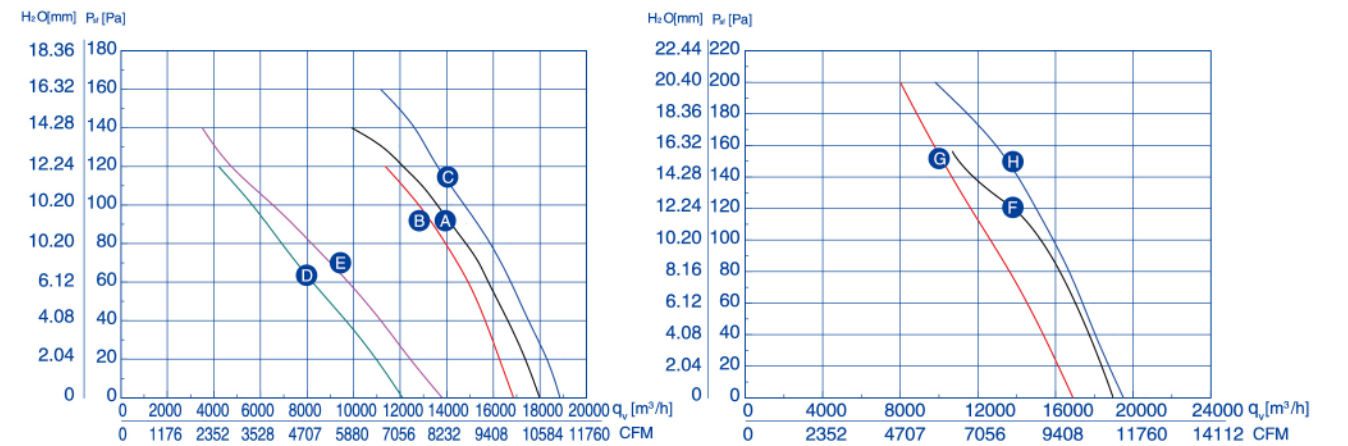
EC系列 EC AXIAL FANS

AC系列 AC AXIAL FANS



工作方式: S1
 绝缘等级: F
 防护等级: IP44、IP54
 环境温度: -30°C ~ 60°C
 认证: CCC、CE
 能效指标: 符合ErP2015
 Mode of operation: S1
 Insulation class: F
 Type of protection: IP44、IP54
 Ambient temperature: -30°C ~ 60°C
 Certificates: CCC、CE
 Target energy efficiency: ErP2015

风量曲线



技术参数

型号	额定电压	频率	额定电流	输入功率	额定转速	电容	噪音	叶片数	净重	曲线	备注
TYPE	V	Hz	A	W	r/min	μF	dB(A)		kg	CURVE NO.	NOTE.
YWF6D-800S-168/65	380	50	2.40	1200	900	/	74	7	28.0	A	
		50	2.35	1100	910	/	74	7	28.0	B	
		60	2.70	1500	1030	/	78	7	28.0	C	
YWF8D-800S-168/65	380	50	1.41	650	650	/	69	7	28.0	D	
		60	1.62	850	720	/	70	7	28.0	E	
YWF6D-800S-168/80	380	50	2.65	1350	900	/	75	7	30.0	F	*81
		50	2.50	1250	920	/	75	7	30.0	G	*81
		60	3.20	1750	1020	/	80	7	30.0	H	*81

AC 外转子轴流风机 Axial Fans $\Phi 800$

DC系列 DC AXIAL FANS

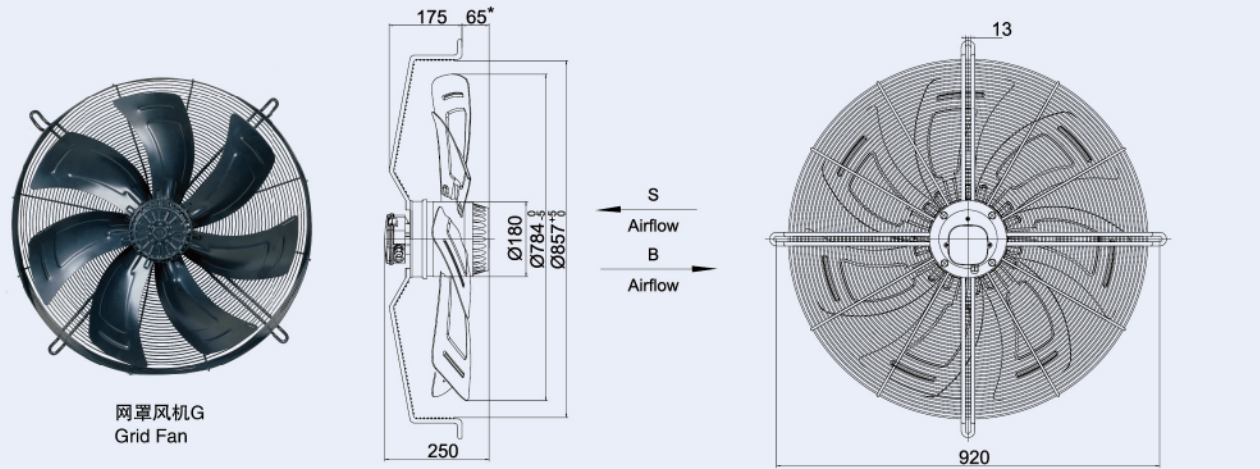
EC系列 EC AXIAL FANS

AC系列 AC AXIAL FANS

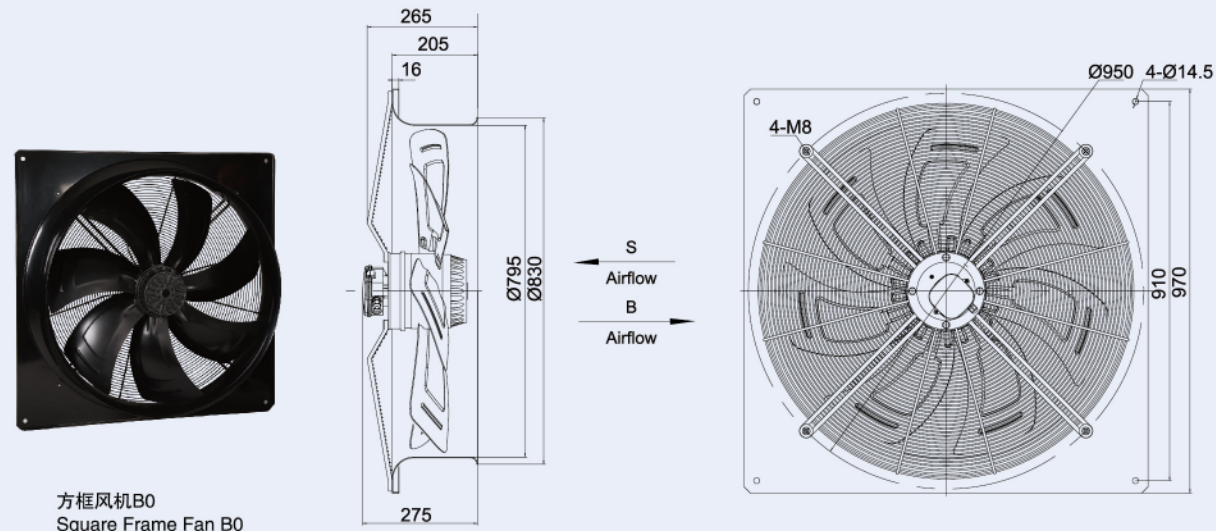
DC系列 DC AXIAL FANS

EC系列 EC AXIAL FANS

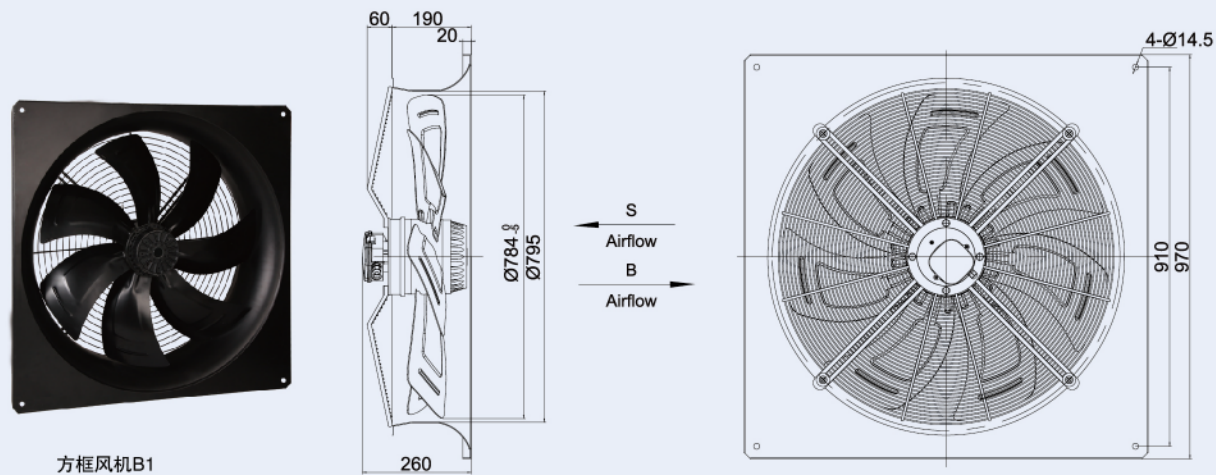
AC系列 AC AXIAL FANS



网罩风机G
Grid Fan



方框风机B0
Square Frame Fan B0



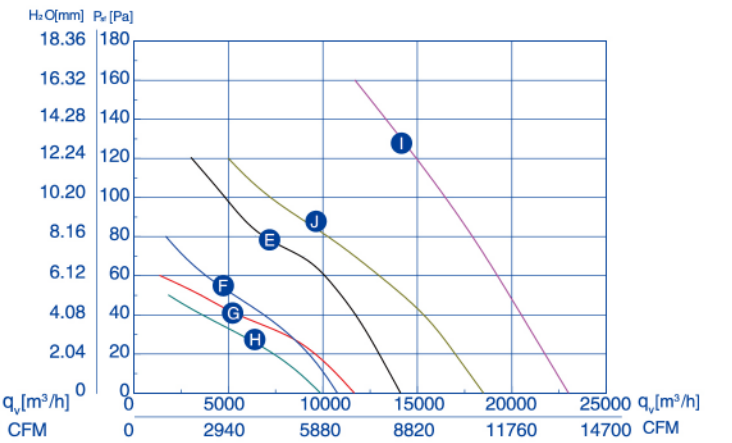
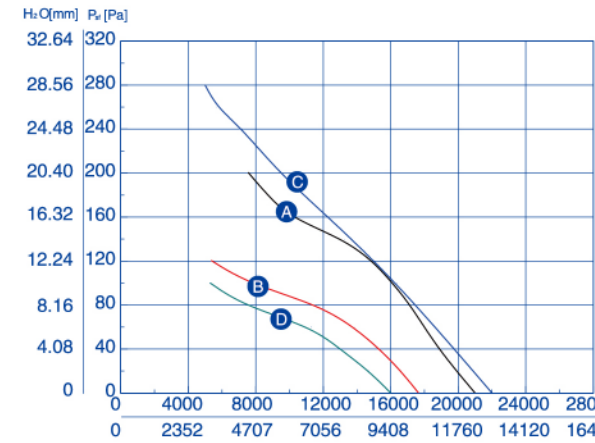
方框风机B1
Square Frame Fan B1



工作方式: S1
绝缘等级: F
防护等级: IP44、IP54
环境温度: -30℃~60℃
认证: CCC、CE
能效指标: 符合ErP2015

Mode of operation: S1
Insulation class: F
Type of protection: IP44、IP54
Ambient temperature: -30℃~60℃
Certificates: CCC、CE
Target energy efficiency: ErP2015

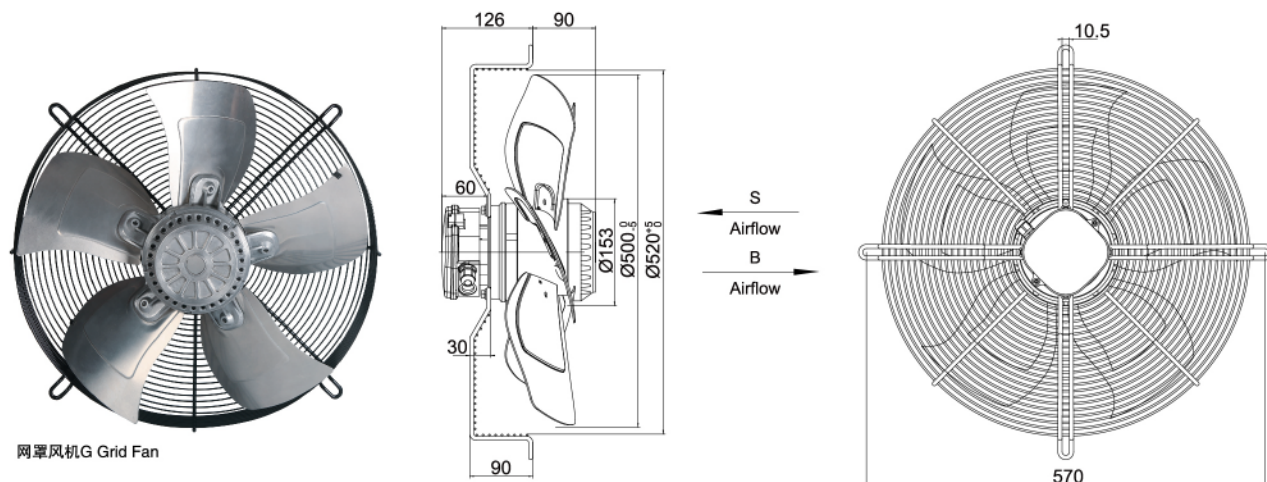
风量曲线



技术参数

型号	额定电压	频率	额定电流	输入功率	额定转速	电容	噪音	叶片数	净重	曲线	备注
TYPE	V	Hz	A	W	r/min	μ F	dB(A)		kg	CURVE NO.	NOTE.
YWF6D-800S-180/75	380	50	Δ 2.85	1200	920	/	75	7	35.0	A	
			Y 1.65	930	770		74			B	
	380	60	Δ 2.67	1420	1100	/	79	7	35.0	C	
			Y 2.00	1080	855		78			D	
YWF8D-800S-180/75	380	50	Δ 1.07	495	670	/	70	7	35.0	E	
			Y 0.65	350	525		63			F	
YWF12D-800S-180/75	380	50	Δ 1.35	350	470	/	62	7	35.0	G	
			Y 0.50	210	410		60			H	
YWF6D-800S-180/100	380	50	Δ 3.80	1860	900	/	77	7	40.0	I	*90
			Y 2.30	1250	720		75			J	*90

AC 铝风叶外转子轴流风机 Axial Fans $\Phi 500$ -AL Fans

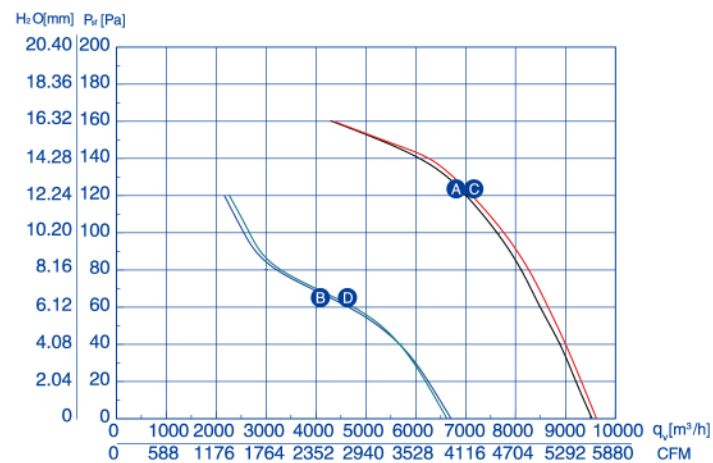


网罩风机G Grid Fan

工作方式: S1
绝缘等级: F
防护等级: IP54
环境温度: -30°C~60°C
认证: CCC、CE

Mode of operation: S1
Insulation class: F
Type of protection: IP54
Ambient temperature: -30°C~60°C
Certificates: CCC、CE

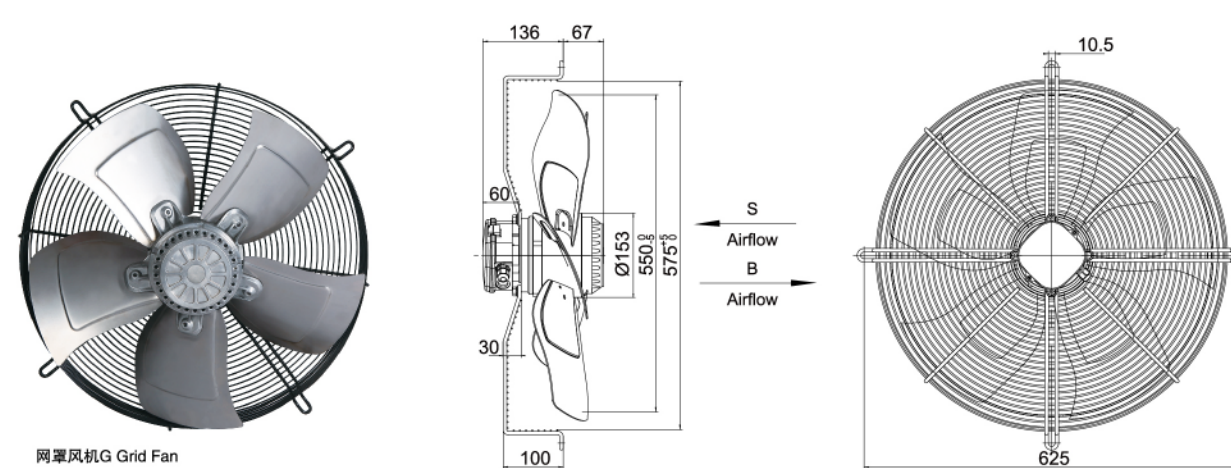
风量曲线



技术参数

型号	额定电压	频率	额定电流	输入功率	额定转速	电容	噪音	叶片数	净重	曲线	备注
TYPE	VOLTAGE	FREQUENCY	CURRENT	INPUT	SPEED	CAPACITANCE	NOISE	BLADE	NET WEIGHT	CURVE NO.	NOTE.
	V	Hz	A	W	r/min	μ F	dBA		kg		
YWF4E500S-145/65-G	220	50	4.15	900	1325	16	72	5	16.0	A	
YWF6E500S-145/65-G	220	50	1.90	320	880	10	68	5	16.0	B	
YWF4D500S-145/65-G	380	50	1.50	800	1320	/	72	5	16.0	C	
YWF6D500S-145/65-G	380	50	1.00	300	900	/	68	5	16.0	D	

AC 铝风叶外转子轴流风机 Axial Fans $\Phi 560$ -AL Fans

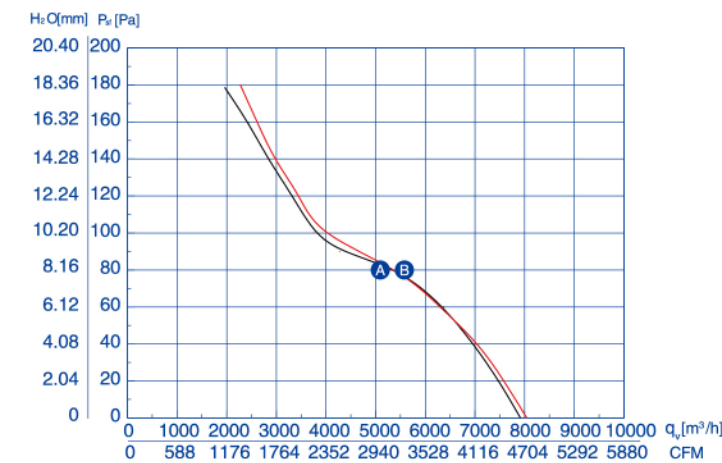


网罩风机G Grid Fan

工作方式: S1
绝缘等级: F
防护等级: IP54
环境温度: -30°C~60°C
认证: CCC、CE

Mode of operation: S1
Insulation class: F
Type of protection: IP54
Ambient temperature: -30°C~60°C
Certificates: CCC、CE

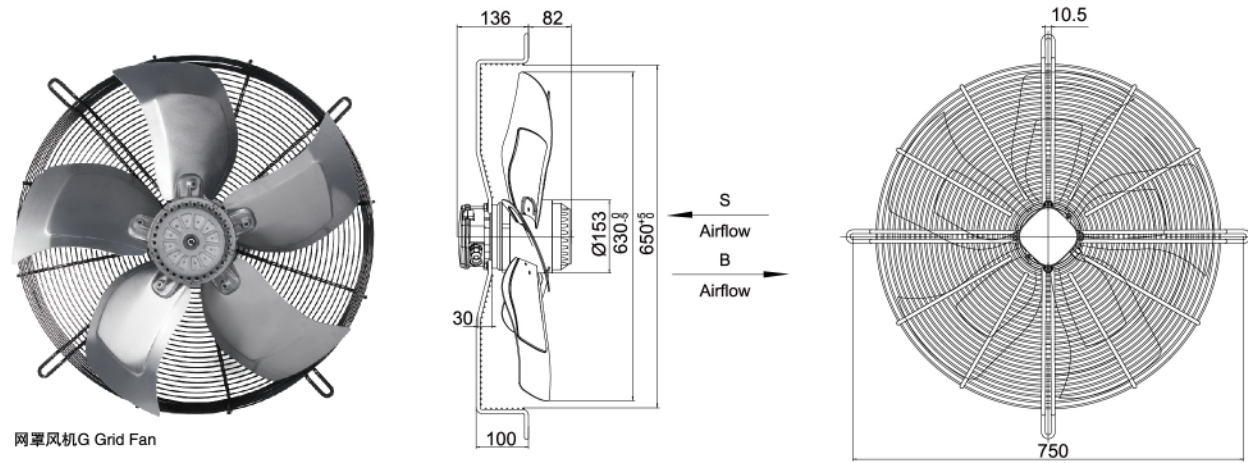
风量曲线



技术参数

型号	额定电压	频率	额定电流	输入功率	额定转速	电容	噪音	叶片数	净重	曲线	备注
TYPE	VOLTAGE	FREQUENCY	CURRENT	INPUT	SPEED	CAPACITANCE	NOISE	BLADE	NET WEIGHT	CURVE NO.	NOTE.
	V	Hz	A	W	r/min	μ F	dBA		kg		
YWF6E560S-145/65-G	220	50	2.30	500	900	16	69	5	17.0	A	
YWF6D560S-145/65-G	380	50	1.30	380	900	/	69	5	17.0	B	

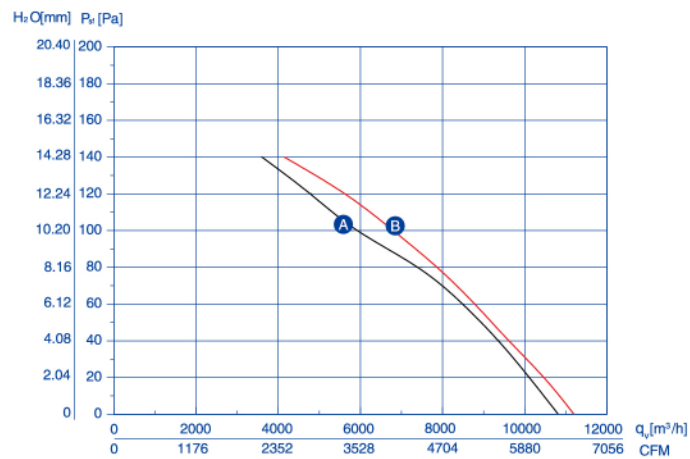
AC 铝风叶外转子轴流风机 Axial Fans $\Phi 630$ -AL Fans



网罩风机G Grid Fan

工作方式: S1	Mode of operation: S1
绝缘等级: F	Insulation class: F
防护等级: IP54	Type of protection: IP54
环境温度: -30°C ~ 60°C	Ambient temperature: -30°C ~ 60°C
认证: CCC、CE	Certificates: CCC、CE

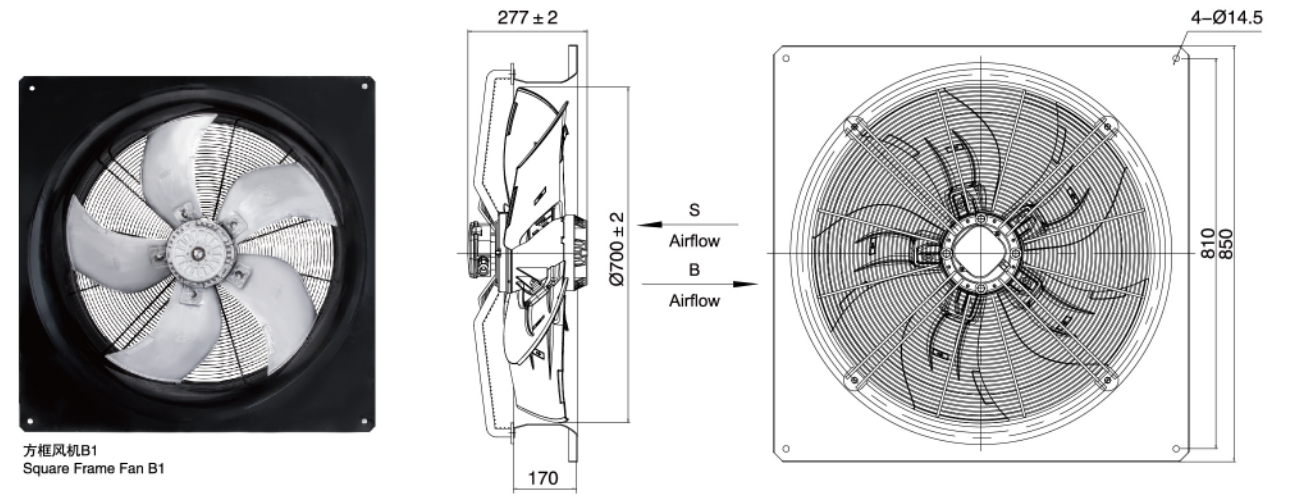
风量曲线



技术参数

型号	额定电压	频率	额定电流	输入功率	额定转速	电容	噪音	叶片数	净重	曲线	备注
TYPE	V	Hz	A	W	r/min	μF	dBA	BLADE	kg	CURVE NO.	NOTE.
YWF6E630S-145/80-G	220	50	2.98	617	900	16	71	5	18.0	A	
YWF6D630S-145/80-G	380	50	1.50	580	900	/	71	5	18.0	B	

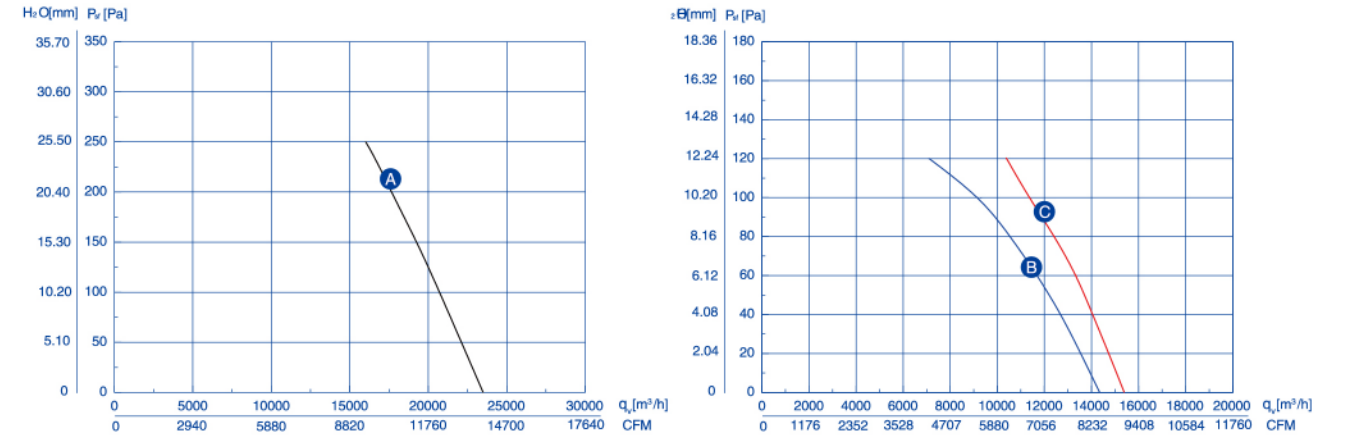
AC 铝风叶外转子轴流风机 Axial Fans $\Phi 710$ -AL Fans



方框风机B1 Square Frame Fan B1

工作方式: S1	Mode of operation: S1
绝缘等级: F	Insulation class: F
防护等级: IP54	Type of protection: IP54
环境温度: -30°C ~ 60°C	Ambient temperature: -30°C ~ 60°C
认证: CCC、CE	Certificates: CCC、CE

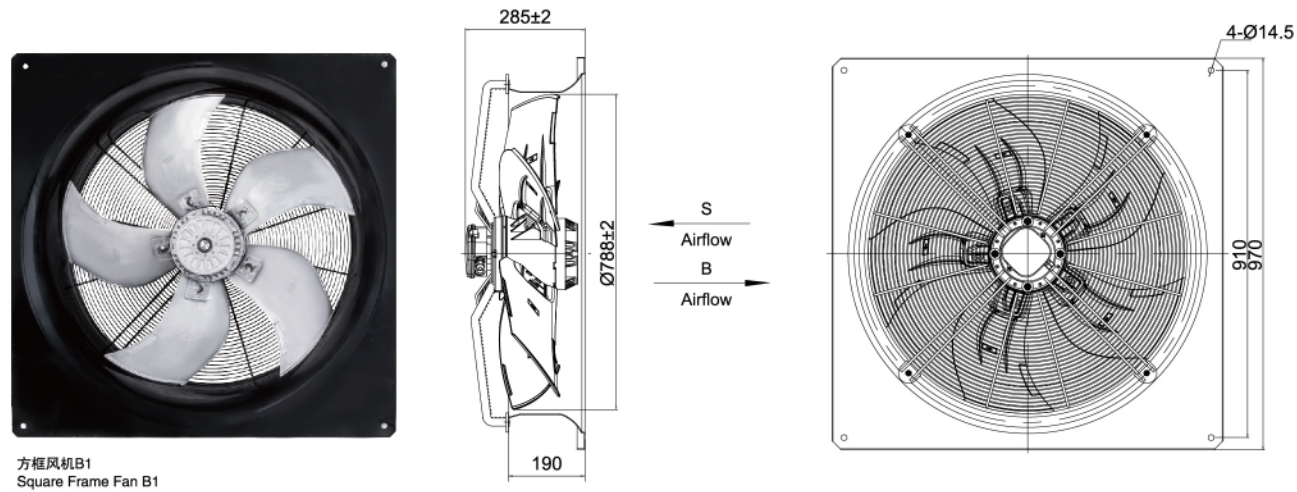
风量曲线



技术参数

型号	额定电压	频率	额定电流	输入功率	额定转速	电容	噪音	叶片数	净重	曲线	备注
TYPE	V	Hz	A	W	r/min	μF	dBA	BLADE	kg	CURVE NO.	NOTE.
YWF4D-710S-180/105A-B1	380	50	Δ 4.40	2260	1380	/	79	5	40.0	A	
YWF6D-710S-180/105A-B1	380	50	Δ 2.50	1020	950	/	72	5	40.0	B	
		50	Y 1.40	820	850		71			C	

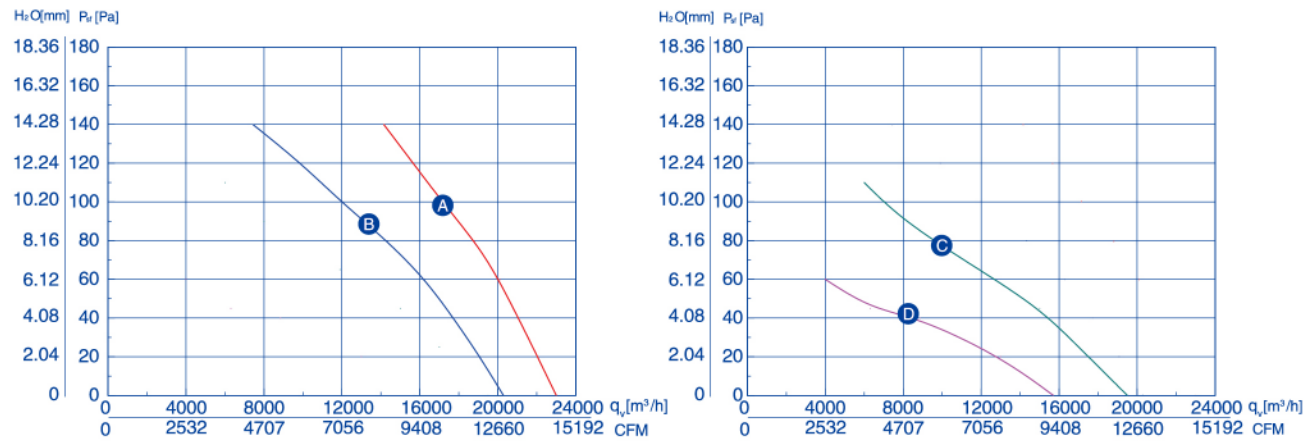
AC 铝风叶外转子轴流风机 Axial Fans Φ 800-AL Fans



方框风机B1
Square Frame Fan B1

工作方式: S1	Mode of operation: S1
绝缘等级: F	Insulation class: F
防护等级: IP54	Type of protection: IP54
环境温度: -30°C~60°C	Ambient temperature: -30°C~60°C
认证: CCC, CE	Certificates: CCC, CE

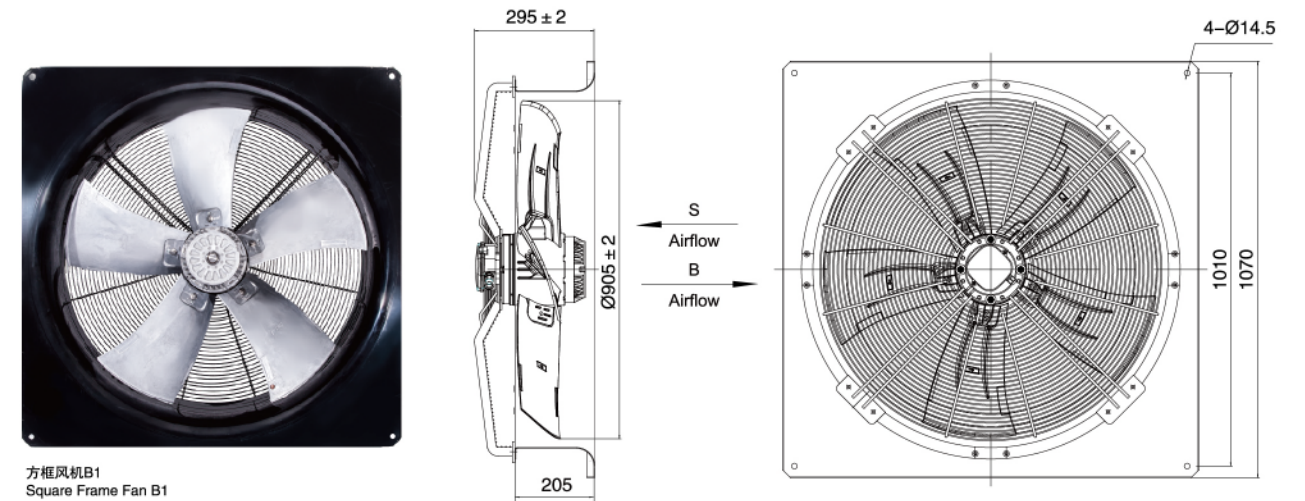
风量曲线



技术参数

型号	额定电压	频率	额定电流	输入功率	额定转速	电容	噪音	叶片数	净重	曲线	备注
TYPE	VOLTAGE	FREQUENCY	CURRENT	INPUT	SPEED	CAPACITANCE	NOISE	BLADE	NET WEIGHT	CURVE NO.	NOTE.
	V	Hz	A	W	r/min	μ F	dBA		kg		
YWF6D-800S-180/105A-B1	380	50	Δ 3.45	1900	890	/	74	5	45.0	A	
			Y 2.20	1300	700		73			B	
YWF8D-800S-180/105A-B1	380	50	Δ 2.20	850	670	/	70	5	45.0	C	
			Y 1.07	535	450		68			D	

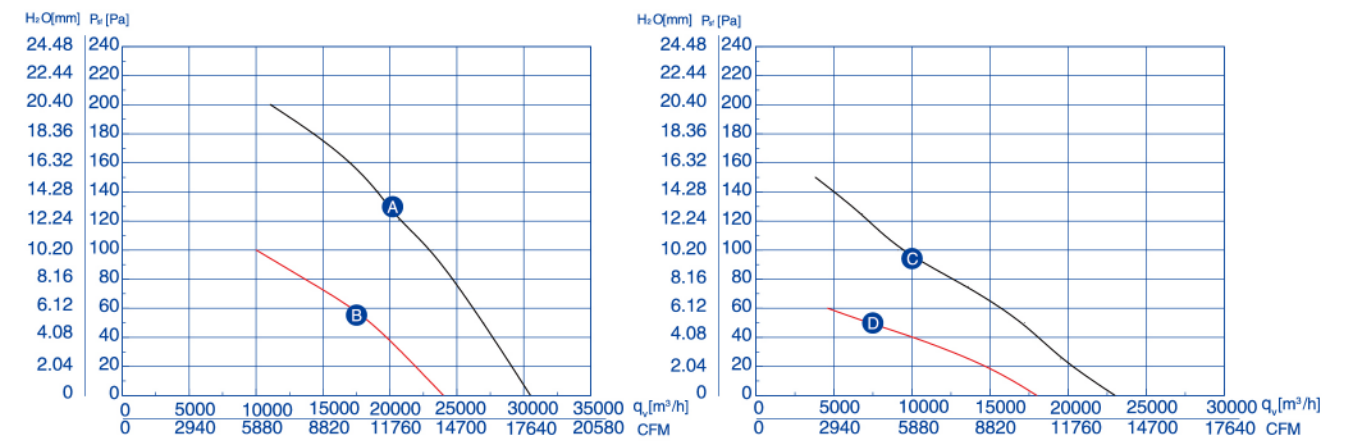
AC 铝风叶外转子轴流风机 Axial Fans Φ 910-AL Fans



方框风机B1
Square Frame Fan B1

工作方式: S1	Mode of operation: S1
绝缘等级: F	Insulation class: F
防护等级: IP54	Type of protection: IP54
环境温度: -30°C~60°C	Ambient temperature: -30°C~60°C
认证: CCC, CE	Certificates: CCC, CE

风量曲线

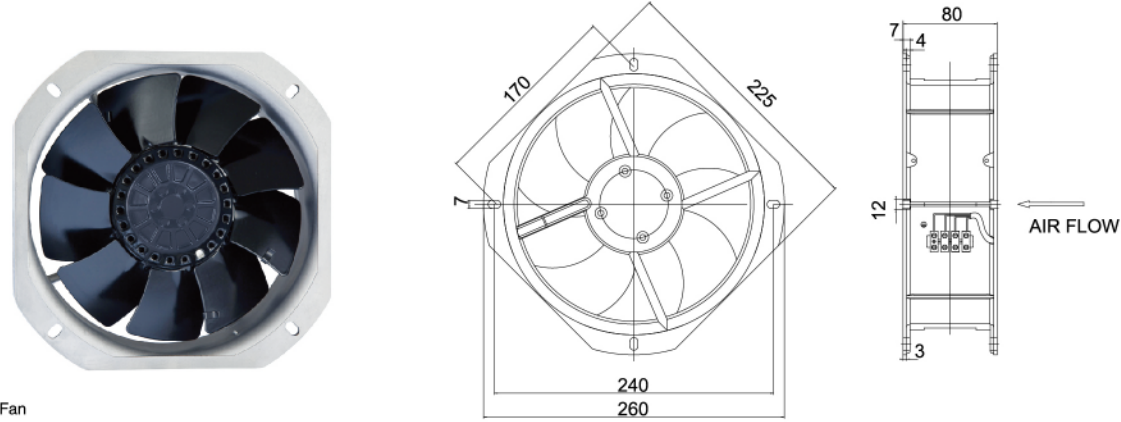


技术参数

型号	额定电压	频率	额定电流	输入功率	额定转速	电容	噪音	叶片数	净重	曲线	备注
TYPE	VOLTAGE	FREQUENCY	CURRENT	INPUT	SPEED	CAPACITANCE	NOISE	BLADE	NET WEIGHT	CURVE NO.	NOTE.
	V	Hz	A	W	r/min	μ F	dBA		kg		
YWF6D-910S-180/120A-B1	380	50	Δ 5.37	2620	885	/	75	5	50.0	A	
			Y 3.08	1710	670		74			B	
YWF8D-910S-180/120A-B1	380	50	Δ 2.93	1270	640	/	71	5	50.0	C	
			Y 1.37	640	460		69			D	

AC Axial Fans

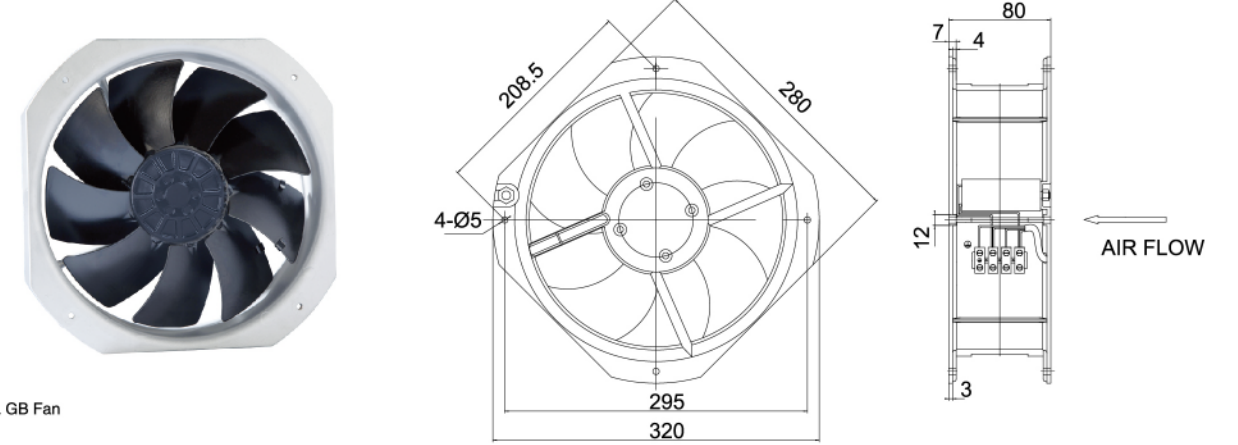
工频风机 $\Phi 200$



工频风机 GB Fan

AC Axial Fans

工频风机 $\Phi 250$

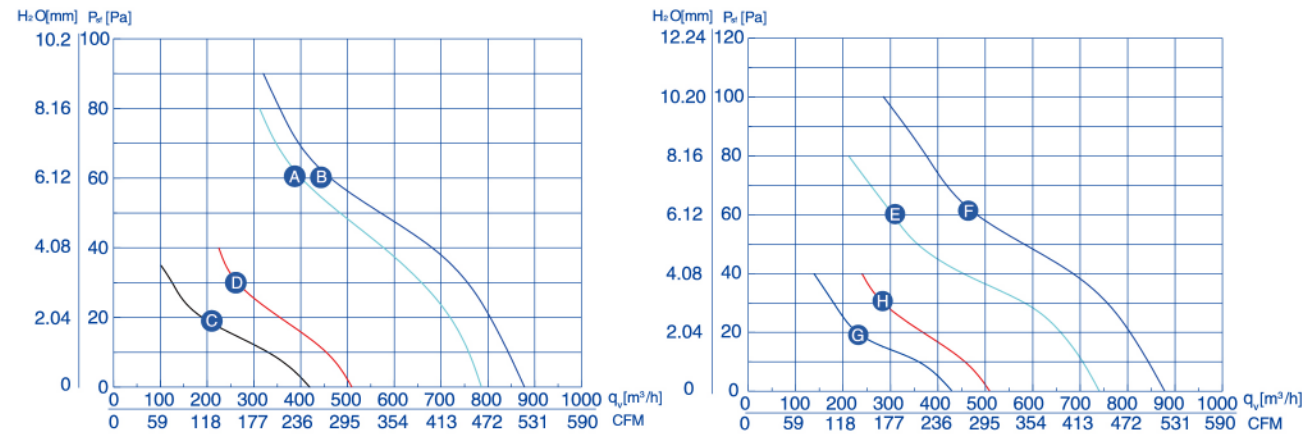


工频风机 GB Fan

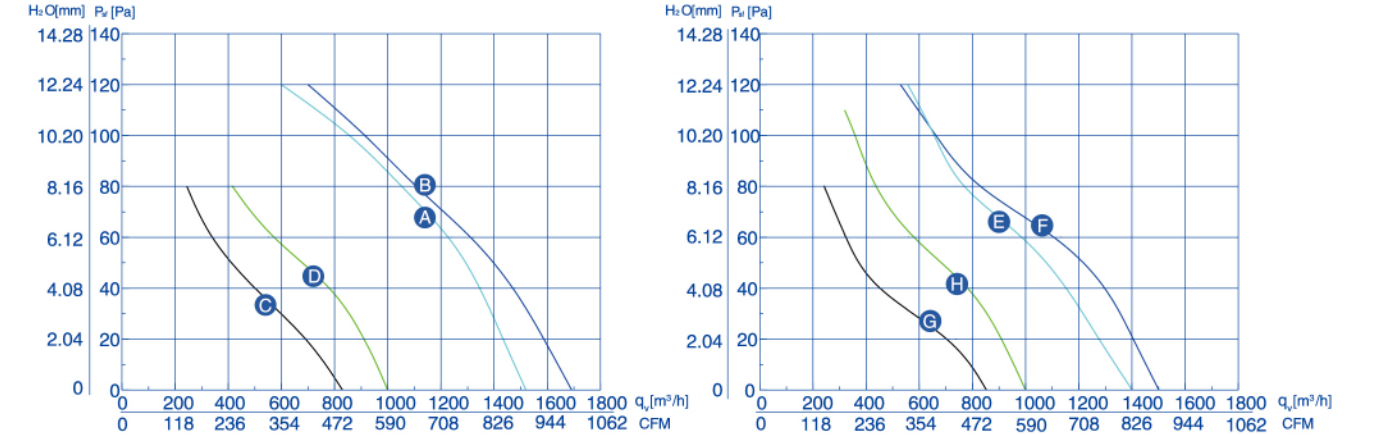
工作方式: S1	Mode of operation: S1
绝缘等级: B、F	Insulation class: B、F
防护等级: IP44、IP54	Type of protection: IP44、IP54
环境温度: -30°C ~ 60°C	Ambient temperature: -30°C ~ 60°C
认证: CCC、CE、UL	Certificates: CCC、CE、UL

工作方式: S1	Mode of operation: S1
绝缘等级: B、F	Insulation class: B、F
防护等级: IP44、IP54	Type of protection: IP44、IP54
环境温度: -30°C ~ 60°C	Ambient temperature: -30°C ~ 60°C
认证: CCC、CE、UL	Certificates: CCC、CE、UL

风量曲线



风量曲线



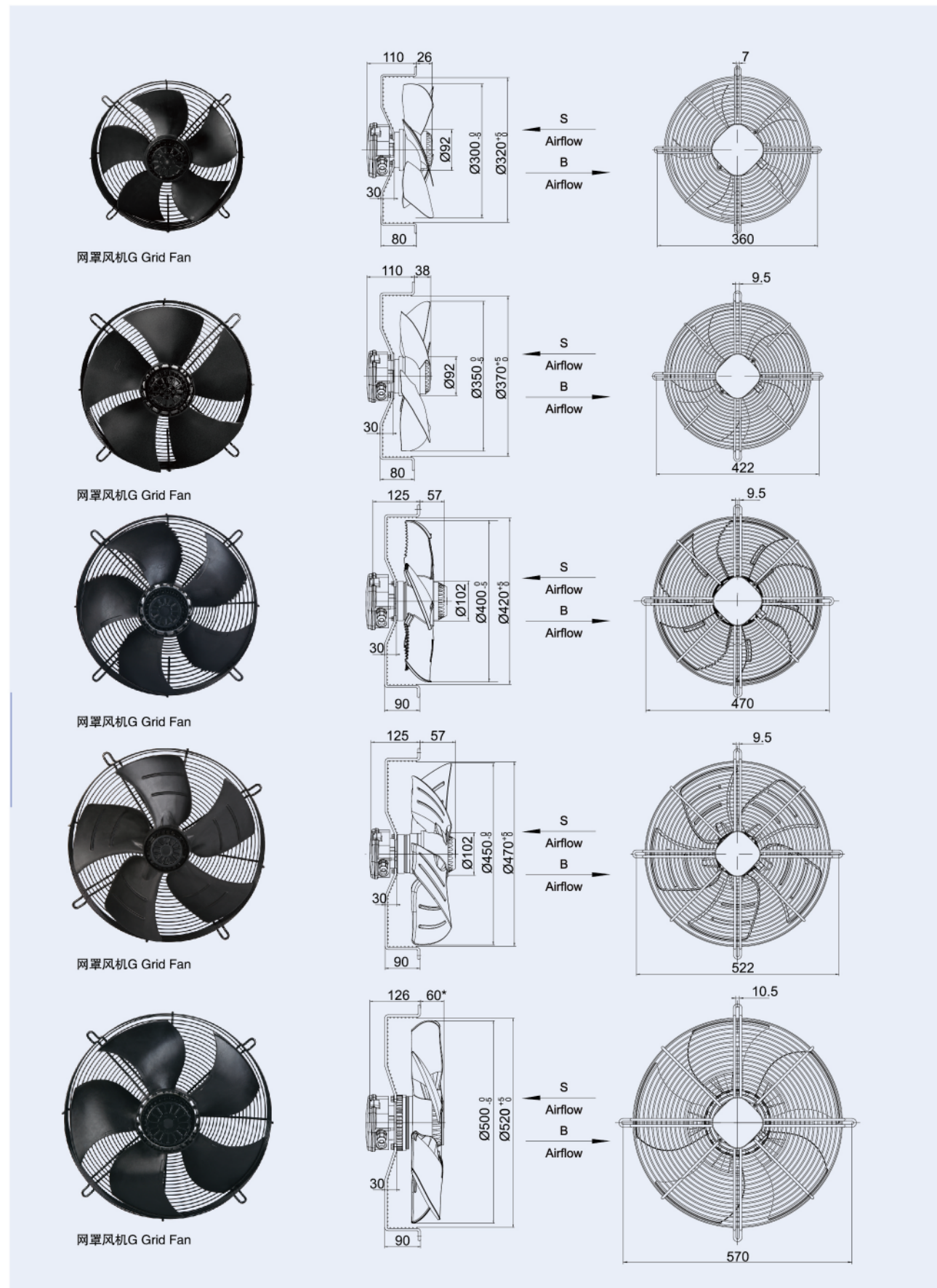
技术参数

型号	额定电压	频率	额定电流	输入功率	额定转速	电容	噪音	叶片数	净重	曲线	备注
TYPE	VOLTAGE	FREQUENCY	CURRENT	INPUT	SPEED	CAPACITANCE	NOISE	BLADE	NET WEIGHT	CURVE NO.	NOTE.
	V	Hz	A	W	r/min	μF	dBA		kg		
YWF2E-200S-92/15-GB	220	50	0.25	55	2500	2	52	9	2.5	A	
		60	0.28	65	2700		54			B	
YWF4E-200S-92/15-GB	220	50	0.21	40	1400	1.5	46	9	2.5	C	
		60	0.20	40	1650		48			D	
YWF2D-200S-92/15-GB	380	50	0.11	55	2300	/	52	9	2.5	E	
		60	0.10	60	2300		52			F	
YWF4D-200S-92/15-GB	380	50	0.10	35	1400	/	46	9	2.5	G	
		60	0.10	30	1650		48			H	

技术参数

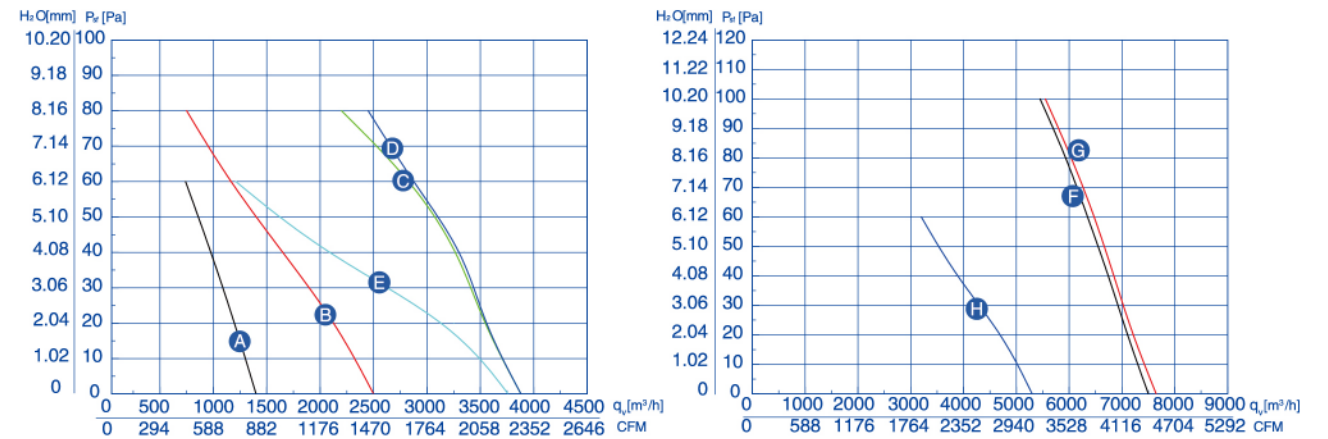
型号	额定电压	频率	额定电流	输入功率	额定转速	电容	噪音	叶片数	净重	曲线	备注
TYPE	VOLTAGE	FREQUENCY	CURRENT	INPUT	SPEED	CAPACITANCE	NOISE	BLADE	NET WEIGHT	CURVE NO.	NOTE.
	V	Hz	A	W	r/min	μF	dBA		kg		
YWF2E-250S-92/25-GB	220	50	0.42	90	2400	3	60	9	3.0	A	
		60	0.52	110	2400		60			B	
YWF4E-250S-92/25-GB	220	50	0.23	50	1380	2	55	5	3.0	C	
		60	0.25	52	1650		56			D	
YWF2D-250S-92/25-GB	380	50	0.19	95	2400	/	60	9	3.0	E	
		60	0.21	120	2550		61			F	
YWF4D-250S-92/25-GB	380	50	0.18	55	1400	/	55	5	3.0	G	
		60	0.15	52	1650		56			H	

AC 塑料风叶外转子轴流风机 Axial Fans Φ 300-500 Plastic Fans



工作方式: S1	Mode of operation: S1
绝缘等级: B、F	Insulation class: B、F
防护等级: IP44、IP54	Type of protection: IP44、IP54
环境温度: -30℃~60℃	Ambient temperature: -30℃~60℃
认证: CCC、CE	Certificates: CCC、CE

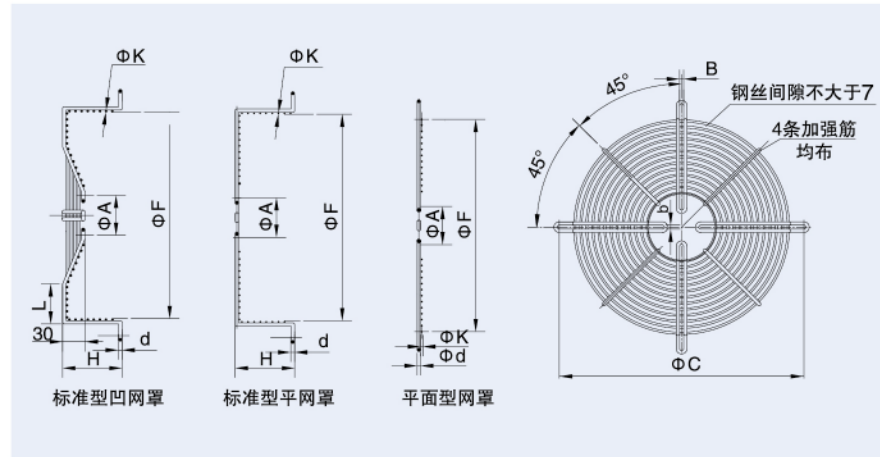
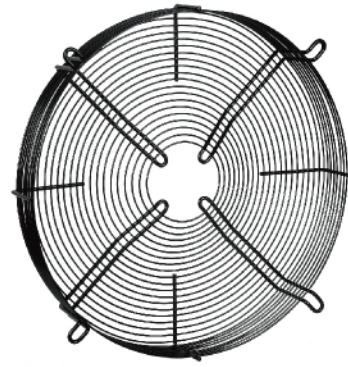
风量曲线



技术参数

型号	额定电压	频率	额定电流	输入功率	额定转速	电容	噪音	叶片数	净重	曲线	备注
TYPE	V	Hz	A	W	r/min	μ F	dBA		kg	CURVE NO.	NOTE.
YWF4E-300S-92/25-G	220	50	0.28	60	1330	2	58	5	2.5	A	
YWF4E-350S-92/35-G	220	50	0.55	120	1150	4	60	5	4.0	B	
YWF4E-400S-102/47-G	220	50	0.82	180	1380	6	62	5	5.5	C	
YWF4D-400S-102/47-G	380	50	0.47	180	1380	/	62	5	5.5	D	
YWF6E-450S-102/47-G	220	50	0.70	160	820	4	59	5	6.5	E	
YWF4E-500S-137/42-G	220	50	1.85	450	1380	10	65	5	9.0	F	
YWF4D-500S-137/42-G	380	50	1.15	450	1380	/	65	5	9.0	G	
YWF6E-500S-137/35-G	220	50	0.90	190	920	10	63	5	8.5	H	*53

GRID 外转子专用网罩 Axial Fans' Accessories



序号	配套电机	主要尺寸								
		安装孔径 ΦC	网罩边高 H	电机安装 ΦA	网罩内径 ΦF	筋条直径 Φd	盘丝直径 Φk	安装孔径 B	电机安装 b	直边长度 L
标准型凹网罩										
1	YWF300	360	80	58.5	320	4	2.5	7	7	70
2	YWF315	390	80	58.5	335	4	2.5	7	7	80
3	YWF330	402	80	58.5	350	4	2.5	7	7	85
4	YWF350	422	80	90	370	5	2.5	9.5	8	75
5	YWF380	450	80	90	400	5	2.5	9.5	8	90
6	YWF400	470	90	90	420	6	2.5	9.5	8	100
7	YWF420	490	90	90	440	6	2.5	9.5	8	110
8	YWF450	522	90	90	470	6	2.5	9.5	8	125
9	YWF500	570	90	120	520	6	2.8	10.5	9.5	130
10	YWF550	622	100	120	575	6	2.8	10.5	9.5	140
11	YWF600	679	100	120	620	7.5	3	10.5	9.5	160
12	YWF630	750	100	120	650	7.5	3	10.5	9.5	170
标准平网罩										
13	YWF200	260	45	58.5	220	4	2.5	7	7	/
14	YWF250	320	55	58.5	275	4	2.5	7	7	/
15	YWF300	360	60	58.5	320	4	2.5	7	7	/
16	YWF350	422	60	90	370	5	2.5	9.5	8	/
17	YWF400	470	60	90	420	5	2.5	9.5	8	/
18	YWF450	522	60	90	470	6	2.8	9.5	8	/
19	YWF500	570	60	120	520	6	2.8	10.5	9.5	/
20	YWF550	622	100	120	570	6	2.8	10.5	9.5	/
21	YWF600	679	100	120	620	7.5	3	10.5	9.5	/
22	YWF630	750	100	120	650	7.5	3	10.5	9.5	/
平面型网罩										
23	YWF250	320	0	58.5	275	4	2.5	7	7	/
24	YWF300	360	0	58.5	320	4	2.5	7	7	/
25	YWF350	422	0	90	370	5	2.5	9.5	8	/
26	YWF400	470	0	90	420	5	2.5	9.5	8	/
27	YWF450	522	0	90	470	6	2.8	9.5	8	/
28	YWF500	570	0	120	520	6	2.8	10.5	9.5	/
29	YWF550	622	0	120	570	6	2.8	10.5	9.5	/
30	YWF630	750	0	120	650	7.5	3	10.5	9.5	/